

KAB // Seating



Air 15/U5

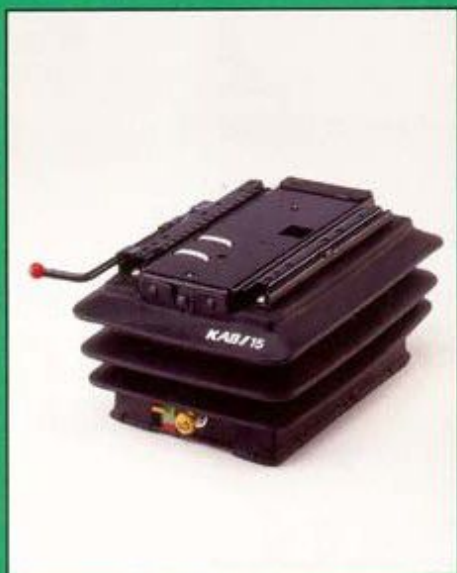
Nuova Serie
Air 15
Sospensioni
Pneumatiche



Air 15/P1



Air 15/P2



Modulo Air 15



Air 156



Air 151

- per
- Trattori agricoli
 - Macchine da costruzione
 - Veicoli Municipali
 - Macchine per giardinaggio

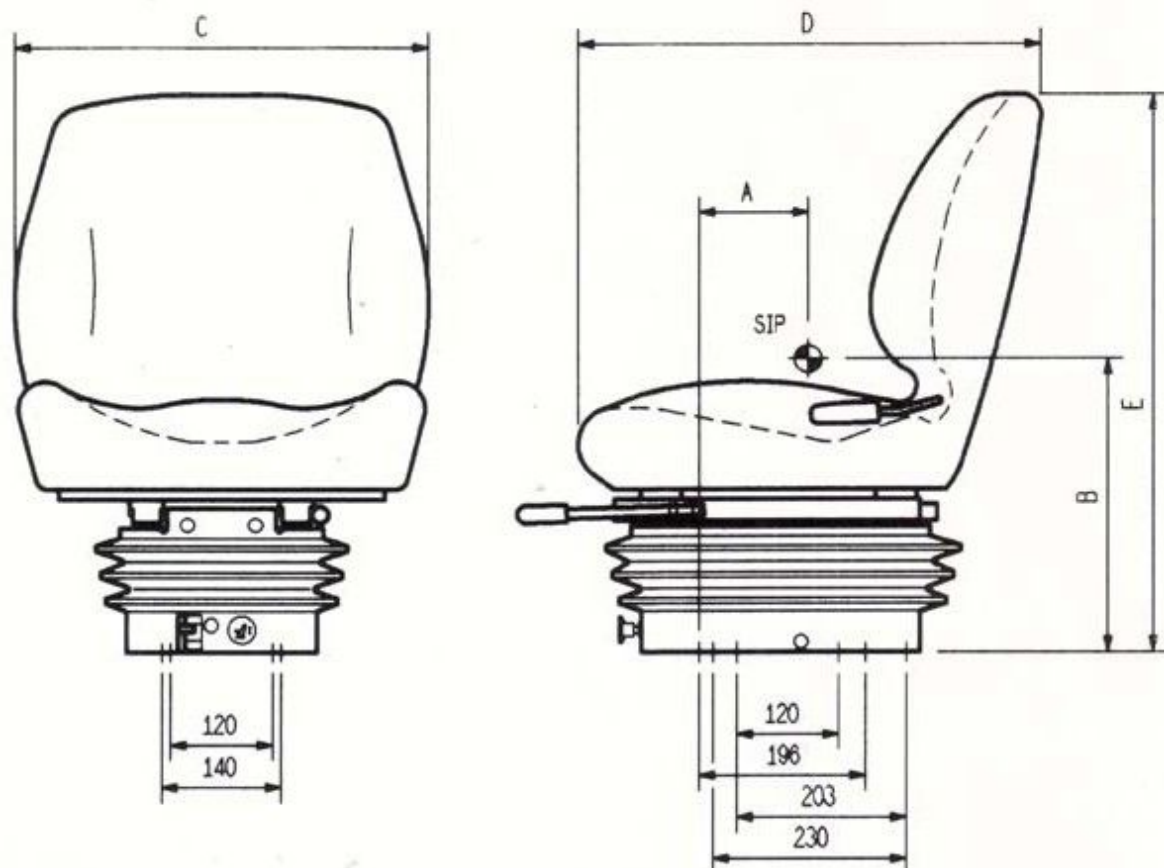
KAB
the Drivers Seat



Air 15/P4

KAB 15 MODULO

Questa nuova sospensione pneumatica è stata progettata per essere utilizzata con una serie di culle e sedili idonei per piccoli e medi trattori agricoli, piccole macchine movimento terra e veicoli per giardinaggio.



SIP secondo ISO 5353. Misure effettuate con molleggio, regolazione altezza e guide a metà corsa.

Dimensioni indicative della serie di sedili abbinabili

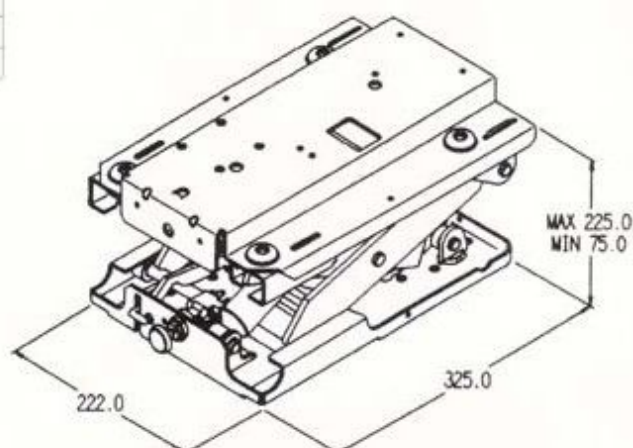
	A	B	C	D	E
15/P1	110	300	390	440	495
15/P2	95	298	490	450	490
15/P4	100	318	450	485	600
151	155	328	490	580	775
156	155	328	490	565	645
15/U5	85	321	460	520	580

CARATTERISTICHE

- corsa verticale della sospensione 80mm
- regolazione in altezza integrata 70mm
- regolazione molleggio peso conducente 50–120kg
- indicatore della corretta regolazione peso
- protezione molleggio a soffiello
- serie di sedili da abbinare
- corrisponde alle norme EEC 78/764 e ISO 7096
- ancoraggio cinture 15 kN secondo norme ISO 6683 e Sae J386

OPZIONI

- guide di scorrimento 150mm



Distributor



manuman

MANUTENCION Y MANTENIMIENTO INDUSTRIAL, S.L.

PoI. Ind. CONGOST. Calle Can Albareda, 46

08760 MARTORELL (Barcelona)

Tel. 93 776 55 73 - Fax 93 776 57 01

E-mail: manuman@ctv.es