

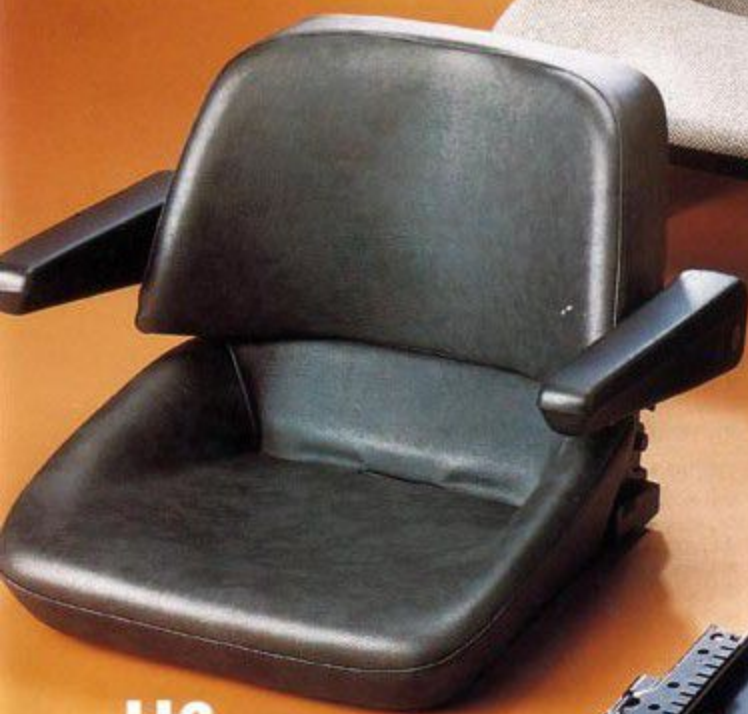
KAB // Seating



U2



U4



U6



XH2

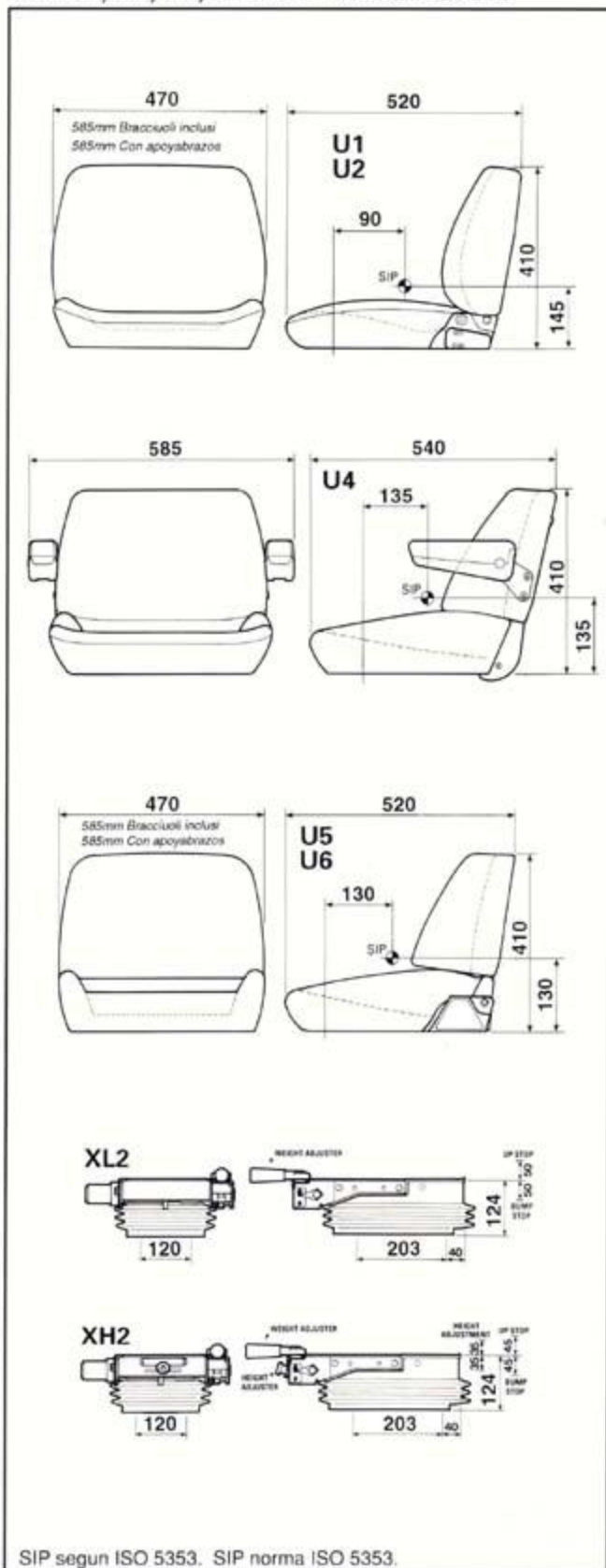


XL2

XL2, XH2 U Series



Especificaciones de las suspensiones KAB XH2 y XL2
Especificaciones de los KAB U1, U2, U4, U5 y U6
Sospensioni KAB XH2 e XL2 - caratteristiche
KAB U1, U2, U4, U5 e U6 - caratteristiche



ESPECIFICACIONES DE LOS KAB U1, U2, U4, U5 Y U6

Una gama de partes superiores de asientos elegantes, desde tipos pequeños hasta los medianos, para uso en aplicaciones estáticas o con suspensiones XL2 y XH2.

CARACTERISTICAS

- Ajuste del ángulo del respaldo (sólo en el U2 y el U6)
- Apoyabrazos oscilantes (sólo en el U4)
- Drenaje para los cojins (sólo en el U5 y el U6)

OPCIONES

- Apoyabrazos oscilantes ajustables
- Extensión del respaldo (salvo en el U4)
- Cinturón de seguridad
- Tapizado de tela o de PVC
- Placa giratoria
- Calefactores para los cojins - 12V o 24V
- Interruptor sensor
- Bolsa para documentos

ESPECIFICACIONES DE LAS SUSPENSIONES KAB XH2 Y XL2

Suspensión mecánica con barras de torsión y amortiguador hidráulico de doble acción para uso con asientos U1, U2, U4, U5 y U6.

CARACTERISTICAS

- Carrera vertical de suspensión de 100mm (XL2)
- Carrera vertical de suspensión de 90mm (XH2)
- Reglaje manual para acomodar el peso del conductor de 50kg a 120kg
- Reglaje de la altura de 70mm (sólo en el XH2)

OPCIONES

- Tapa de suspensión

Nota:

1. Los asientos de la foto llevan extras opcionales.
2. El U1 es igual al U2 pero tiene respaldo fijo.
3. El U5 es igual al U6 pero tiene respaldo fijo.

KAB U1, U2, U4, U5 e U6 - CARATTERISTICHE

Una serie di sedili stilisticamente eleganti, per applicazioni statiche o con le sospensioni XL2 e XH2

CARATTERISTICHE

- Schienale ad angolo regolabile (solo su U2 e U6)
- Braccioli reclinabili (solo su U4)
- Drenaggio del cuscino (solo su U5 e U6)

EQUIPAGGIAMENTO OPZIONALE

- Braccioli reclinabili, regolabili
- Estensione dello schienale (non su U4)
- Cintura di sicurezza
- Rifinitura in tessuto o in PVC
- Piattaforma girevole
- Riscaldamento del cuscino - 12V o 24V
- Interruttore a sensore
- Tasca per documenti

SOSPENSIONI KAB XH2 e XL2 - CARATTERISTICHE

Sospensione a barra di torsione con ammortizzatore idraulico a doppia azione, per uso con i sedili U1, U2, U4, U5 e U6.

CARATTERISTICHE

- Corsa verticale della sospensione 100mm (XL2)
- Corsa verticale della sospensione 90mm (XH2)
- Regolazione manuale per il peso del guidatore da 50 a 120 Kg
- 70 mm di regolazione altezza (solo su XH2)

EQUIPAGGIAMENTO OPZIONALE

- Copertura della sospensione

Note:

1. I sedili mostrati in fotografia sono dotati di.
2. U1 come U6 ma con spalliera fissa.
3. U5 come U6 ma con spalliera fissa.

KAB//Seating

KAB Seating Limited, Round Spinney, Northampton NN3 4RS
 Telephone: (0604) 790500 Telex: 31346 Fax: (0604) 790155

Australia KAB Seating Systems, PO Box 108, 855 Boundary Road,
 Coopers Plains, Brisbane, Queensland 4108 Tel: (07) 345 8011 Fax: (07) 849 0603

Belgium KAB Seating S.A., 1 Avenue Reine Astrid, 1440 Wauthier Braine
 Tel: (02) 3669384/3661742 Fax: (02) 3660677

Sweden KAB Seating AB, Åkerivägen 10 S-152 42 Södertälje
 Tel: (08) 550 34330 Fax: (08) 550 87850

France KAB Seating, 26 rue Pierre Semard, 92320 Chatillon
 Tel: (1) 40 92 97 40 Fax: (1) 40 92 97 41