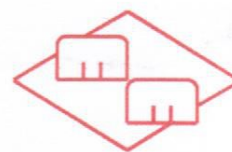


Asiento MANR002



manuman



Características:

- Suspensión mecánica integrada en el cojín.
- Respaldo ajustable en 45°.
- Portadocumentos.
- Guías correderas con ajuste cada 150mm.
- Regulación de peso mecánica entre 50 y 120 Kg.
- Tamaño de montaje lado a lado x frontal al fondo (228 – 230 mm) X (280 – 290mm) o (328 – 330mm) X (280 – 290 mm .)

Opciones:

- Cinturón de seguridad enrollable.
- Fuelle de goma suspensión.
- Micro interruptor de presencia.

MANUMAN (Manutención y Mantenimiento Industrial, S.L.)

Pol. Ind. Congost - C/ Can Albareda, 46

08760 Martorell (Barcelona)

Tel. 937 765 573

Fax. 937 765 701

E-mail: manuman@ctv.es

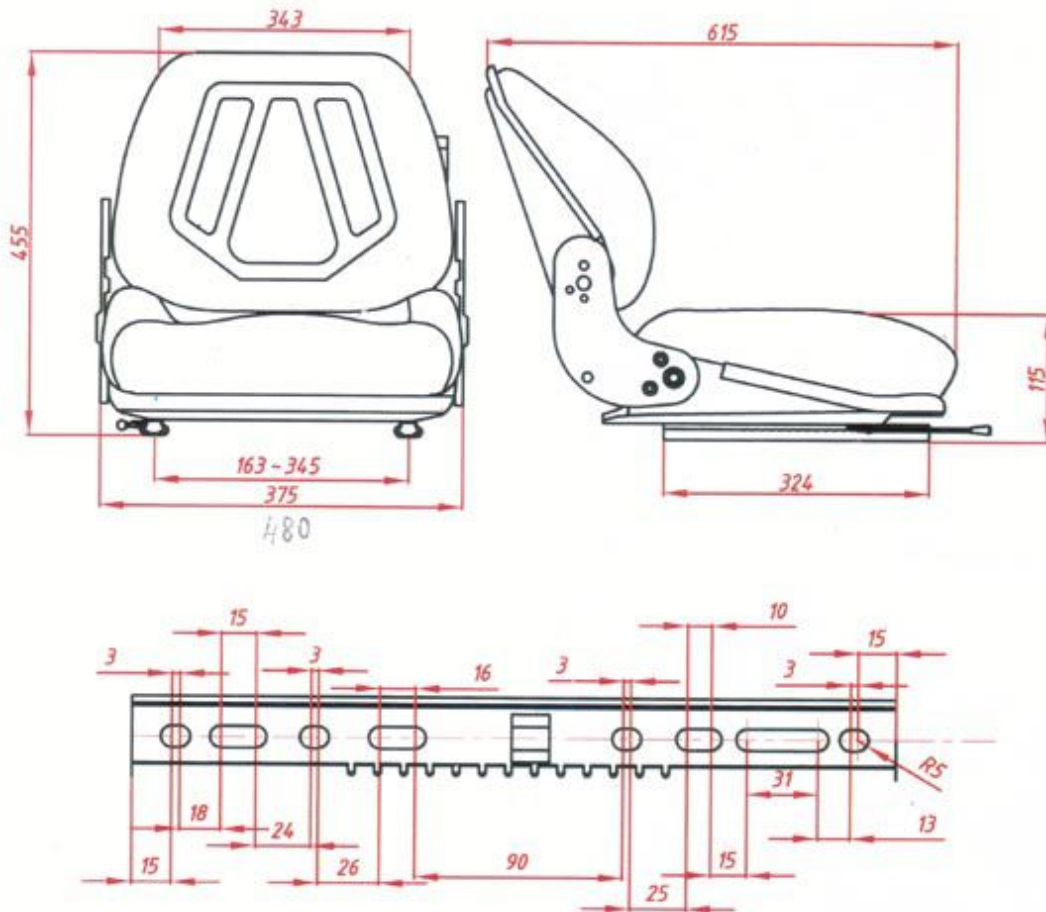
Página web: www.manumansi.es



Weight Adjustable Forklift Seat F1-NS-110

- ✓ Designed for forklifts, loaders and industrial vehicles
- ✓ Weight adjustment from 60 to 120 kg. (132 - 264 lbs.)
- ✓ Slide tracks with horizontal adjustment of 170 mm.
- ✓ Different colour options of PVC upholstery (Black, Blue, Yellow, Red)
- ✓ Suspension stroke of 45 mm.
- ✓ Backrest tilts $\pm 30^\circ$

SEAT & BASE PLATE MOUNTING DIMENSIONS



* All measurements in diagrams given in mm.



manuman

MANUTENCION Y MANTENIMIENTO INDUSTRIAL, S.L.

Pol. Ind. CONGOST. Calle Can Albareda, 46
08760 MARTORELL (Barcelona)
Tel. 93 776 55 73 - Fax 93 776 57 01
manuman@ctv.es



IMIS SEATS are manufactured by BURPOLMET Ltd. Co. and we reserve the right to make technical and dimensional changes.