

ESPEJO RETROVISOR DE 373x185x50MM:

- Retrovisor completo.
- Aplicable para el lado derecho e izquierdo.
- Manual.
- **Cristal Convexo.**
- Diámetro de la varilla 14-20mm.
- Marcado CEE

Ref. 0106C



manuman

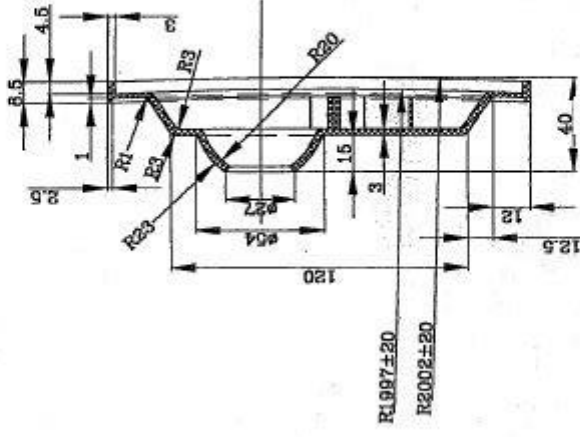
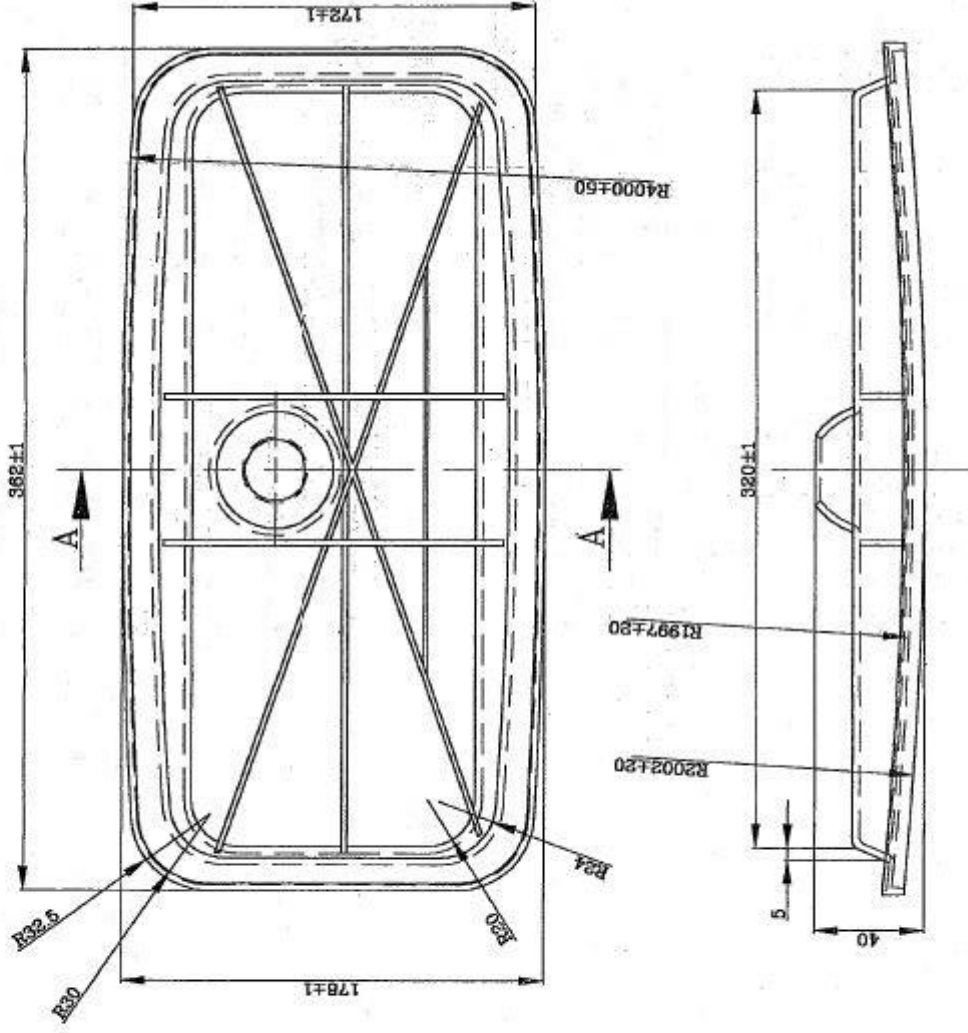
MANUTENCION Y MANTENIMIENTO INDUSTRIAL, S.L.

Pol. Ind. CONGOST. C/ Can Albareda, 46
08760 MARTORELL (Barcelona)
Tel. 937 765 573 - Fax 937 765 701

E-mail: manuman@manumansl.es

www.manumansl.es

0106C:



SECCIÓN A-A



manuman

MANUTENCION Y MANTENIMIENTO INDUSTRIAL, S.L.

Pol. Ind. CONGOST. C/ Can Albareda, 46

08760 MARTORELL (Barcelona)

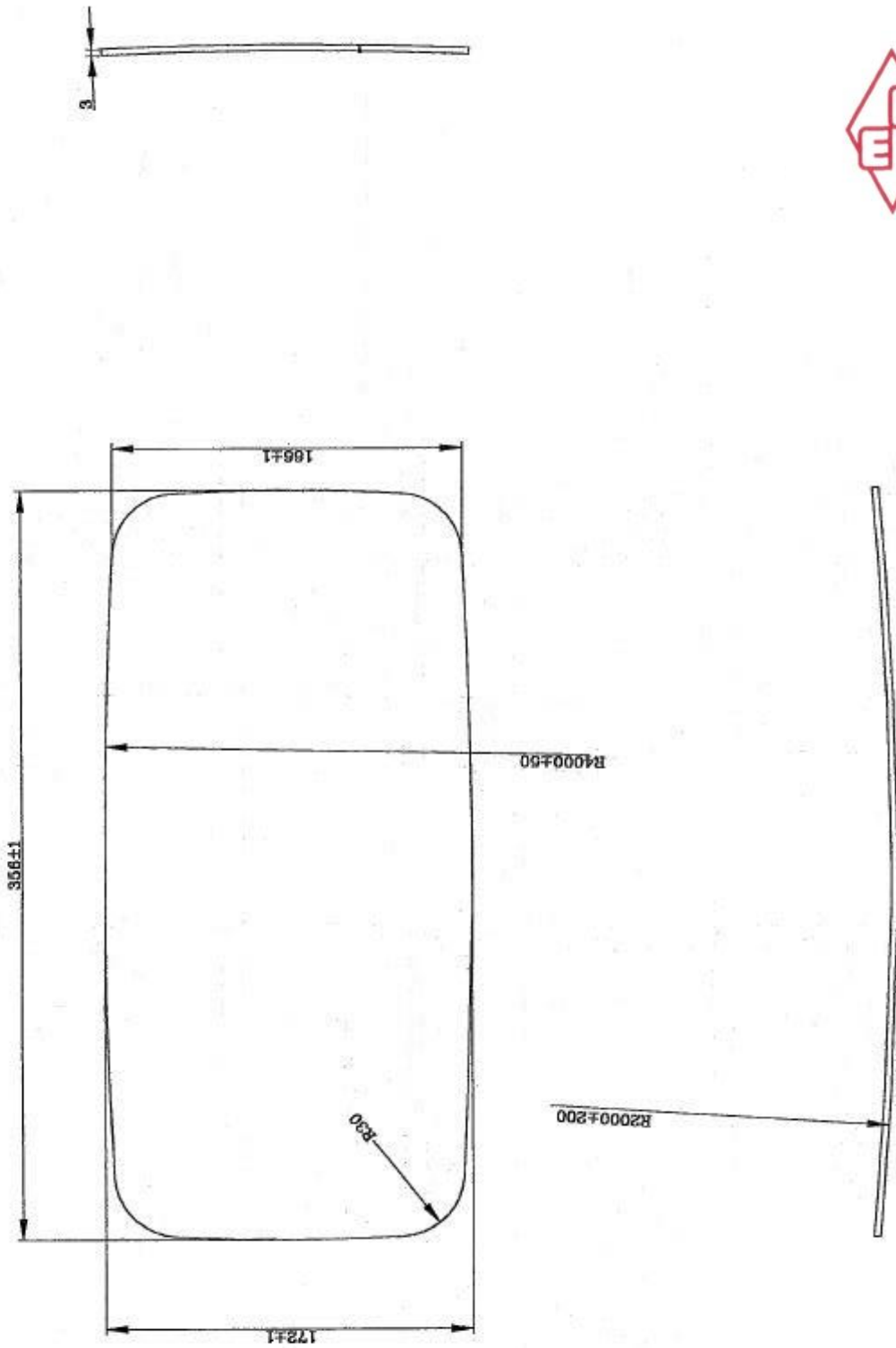
Tel. 937 765 573 - Fax 937 765 701

E-mail: manuman@manumansi.es

www.manumansi.es

CUERPO

0106C:



manuman

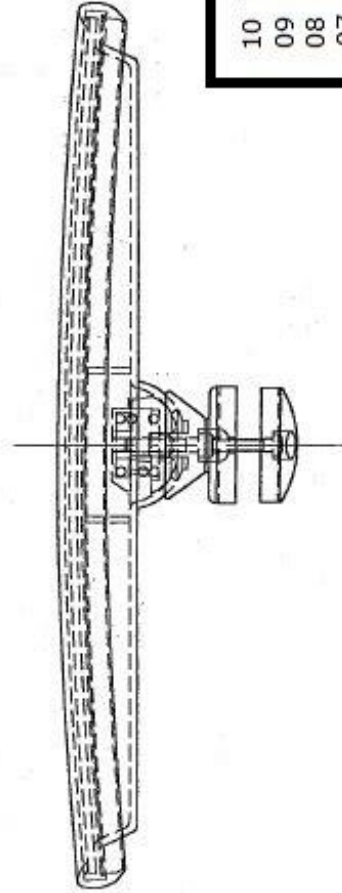
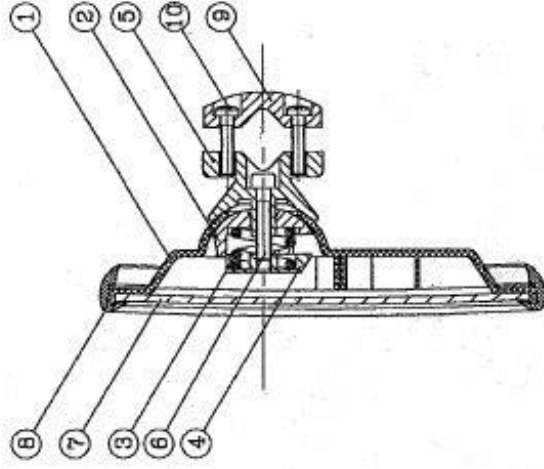
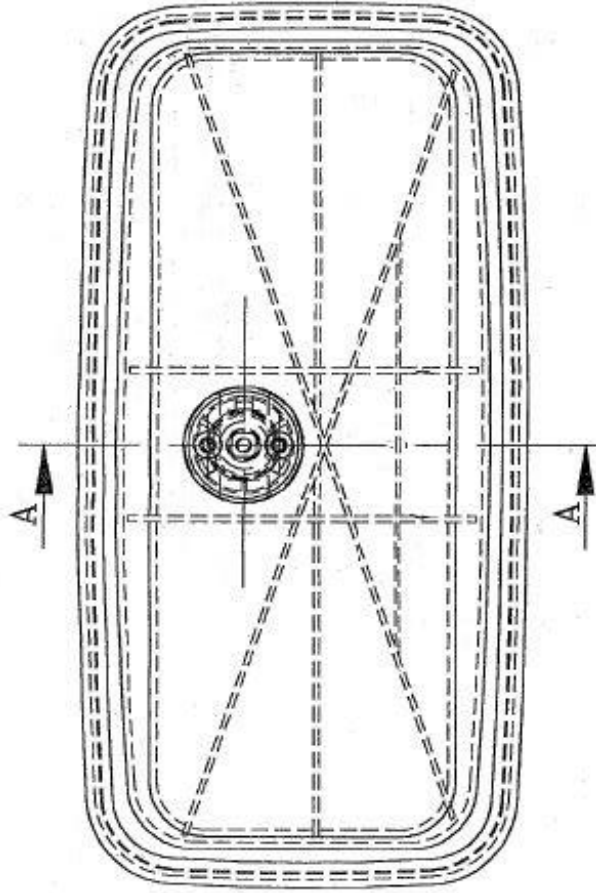
MANUTENCION Y MANTENIMIENTO INDUSTRIAL, S.L.

Pol. Ind. CONGOST. C/ Can Albareda, 46
08760 MARTORELL (Barcelona)
Tel. 937 765 573 - Fax 937 765 701

E-mail: manuman@manumansLes
www.manumansl.es

ESPEJO

0106C:



SECCIÓN A-A



manuman

MANUTENCION Y MANTENIMIENTO INDUSTRIAL, S.L.

Pol. Ind. CONGOST. C/ Can Albareda, 46
08760 MARTORELL (Barcelona)
Tel. 937 765 573 - Fax 937 765 701

E-mail: manuman@manumansl.es
www.manumansl.es

- | | |
|----|--------------------|
| 10 | Tornillo (M5 x 25) |
| 09 | SopORTE |
| 08 | Marco |
| 07 | EspEjo |
| 06 | Tornillo (M6 x 30) |
| 05 | Unión Exterior |
| 04 | Arco de SopORTE |
| 03 | Arco de Presión |
| 02 | Unión Interior |
| 01 | Cuerpo |

CONJUNTO