

MAN XSJ2 G8:

CARACTERISTICAS DEL PRODUCTO

El modelo MAN XSJ2 G8 (24V) es un asiento de suspensión neumática con cabezal incluido, especialmente diseñados para maquinaria de Obra Pública.

- El cojín y respaldo están diseñados de acuerdo al principio ergonómico, para que el conductor se sienta más confortable.
- La suspensión con amortiguador reduce de forma efectiva cualquier vibración perjudicial y con ello el cansancio del conductor.
- El foam del cojín y respaldo está fabricado utilizando la técnica de espuma expandida que permite que su forma pueda quedar anatómica.
- El tejido es de calidad superior y es ignífugo lo que evita que se quemé.
- El cojín y respaldo pueden cambiarse con facilidad.



CARACTERISTICAS TÉCNICAS

- Altura ajustable hasta 60mm.
- Guías correderas con desplazamiento hacia adelante y atrás 120mm, con escalones de 20mm.
- El respaldo es ajustable en un ángulo de 40º.
- El dispositivo de elevación e inclinación es de 60mm.
- El dispositivo de regulación de peso es de 50 a 120kgs.
- El ángulo de inclinación del apoyacabezas es de 10º.

ACCESORIOS

- Apoyabrazos ajustables
- Cinturón de seguridad



manuman

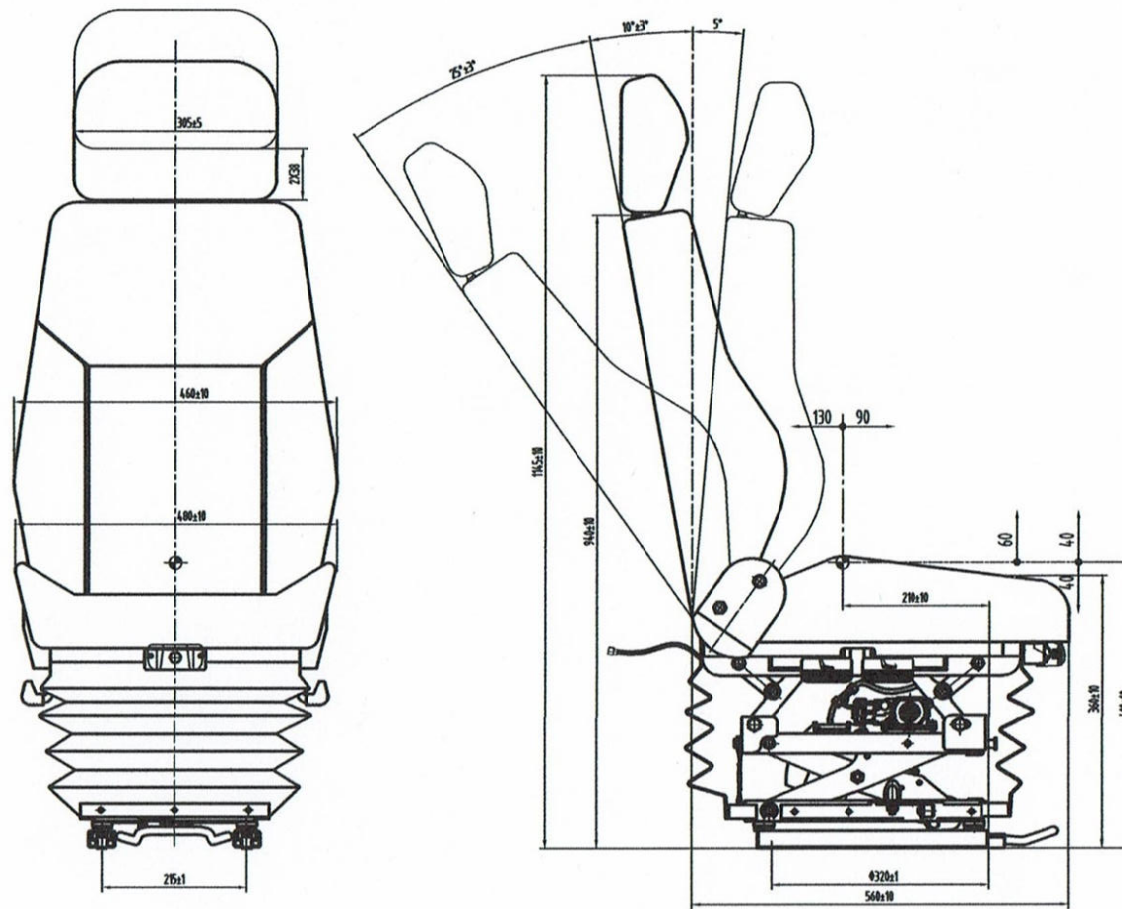
MANUTENCION Y MANTENIMIENTO INDUSTRIAL, S.L.

Pol. Ind. CONGOST. C/ Can Albareda, 46
08760 MARTORELL (Barcelona)
Tel. 937 765 573 - Fax 937 765 701

Email: Manuman@manumansl.es

Web: www.manumansl.es

DIMENSIONES MAN XSJ2 G8:



manuman

MANUTENCION Y MANTENIMIENTO INDUSTRIAL, S.L.

Po. Ind. CONGOST. C/ Can Albareda, 46
08760 MARTORELL (Barcelona)
Tel. 937 765 573 - Fax 937 765 701

Email: Manuman@manumansl.es

Web: www.manumansl.es