

KAB 85E6



manuman

MANUTENCION Y MANTENIMIENTO INDUSTRIAL, S.L.

Pol. Ind. CONGOST. C/ Can Albareda, 46
08760 MARTORELL (Barcelona)
Tel. 937 765 573 - Fax 937 765 701
E-mail: manuman@manumansl.es
www.manumansl.es

KAB//Seating

CARACTERÍSTICAS Y DIMENSIONES KAB 85E6:

Tipo de suspensión: 85 neumática de baja frecuencia

Tipo de respaldo: E6, respaldo bajo

Tipo de cinturón de seguridad: de 5,08 cm (opcional)

Carrera de la suspensión: 175mm

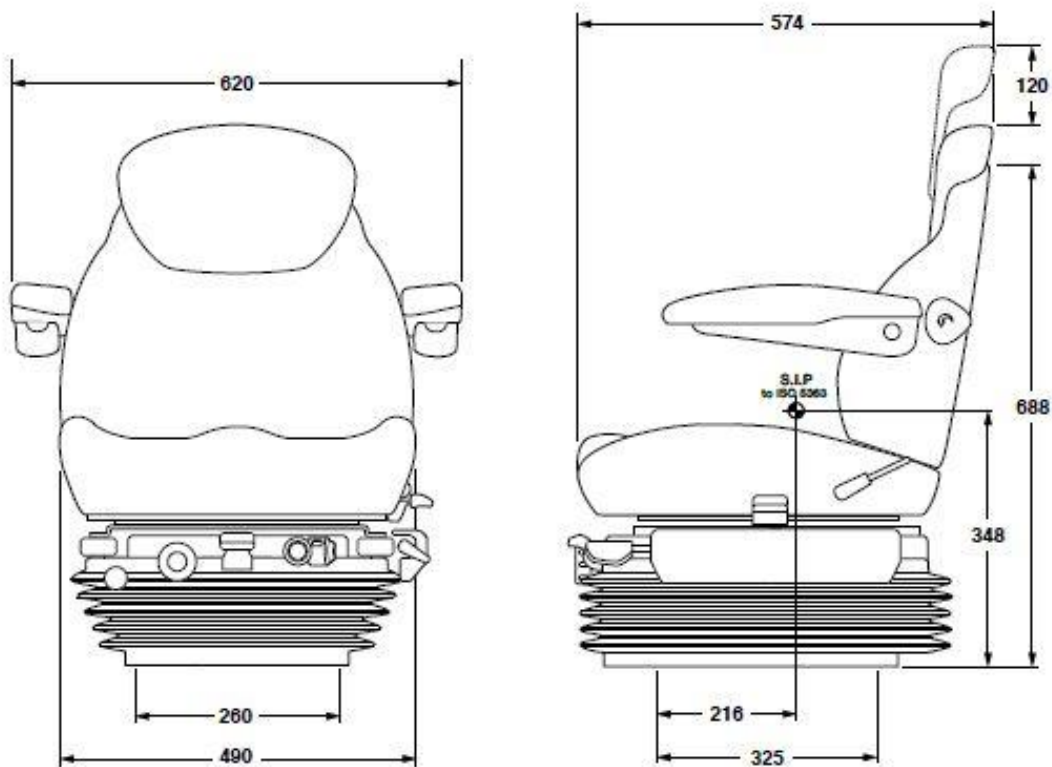
Regulación de la altura: vertical, 75 mm, incorporada

Limitaciones de peso del usuario: de 50 a 120 kg

Tipos de vehículo: clases I/II/III con homologación de tipo CEE

Control neumático: compresor incorporado de 12v

Característica especial: sistema de elevación OTR de una sola pulsación que permite colocar el asiento directamente en una altura intermedia



manuman

MANUTENCION Y MANTENIMIENTO INDUSTRIAL, S.L.

Pol. Ind. CONGOST. C/ Can Albareda, 46

08760 MARTORELL (Barcelona)

Tel. 937 765 573 - Fax 937 765 701

E-mail: manuman@manumansl.es

www.manumansl.es

KAB//Seating