

# KAB 81E6



**manuman**

MANUTENCION Y MANTENIMIENTO INDUSTRIAL, S.L.

Pol. Ind. CONGOST. C/ Can Albareda, 46  
08760 MARTORELL (Barcelona)  
Tel. 937 765 573 - Fax 937 765 701  
E-mail: [manuman@manumansl.es](mailto:manuman@manumansl.es)  
[www.manumansl.es](http://www.manumansl.es)

**KAB//Seating**

# CARACTERÍSTICAS Y DIMENSIONES KAB 81E6:

**Tipo de suspensión:** 81, mecánica

**Tipo de respaldo:** E6, respaldo bajo

**Tipo de cinturón de seguridad:** de 5,08 cm (opcional)

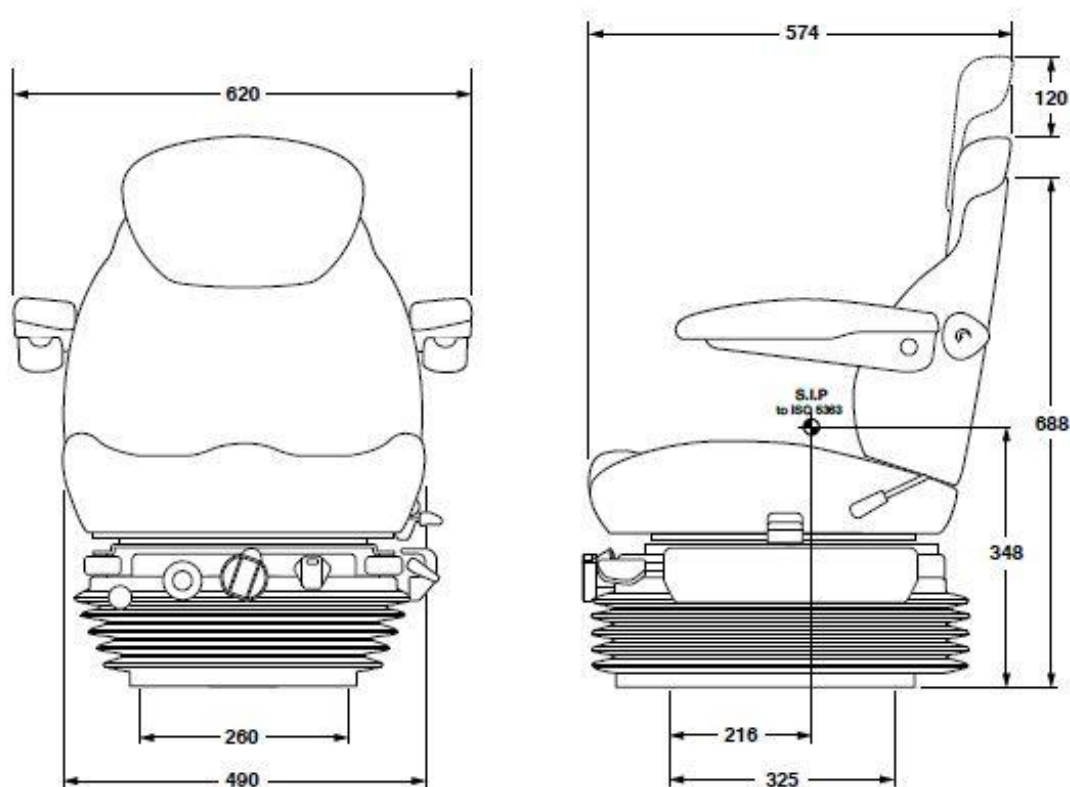
**Carrera de la suspensión:** 175mm

**Regulación de la altura:** vertical, 75 mm, incorporada

**Limitaciones de peso del usuario:** de 50 a 120 kg

**Tipos de vehículo:** clases I/II/III con homologación de tipo CEE

**Variante:** E1, respaldo medio (opcional)



**manuman**

MANUTENCION Y MANTENIMIENTO INDUSTRIAL, S.L.

Pol. Ind. CONGOST. C/ Can Albareda, 46

08760 MARTORELL (Barcelona)

Tel. 937 765 573 - Fax 937 765 701

E-mail: manuman@manumansl.es

www.manumansl.es

**KAB//Seating**