

KAB 15U4



manuman

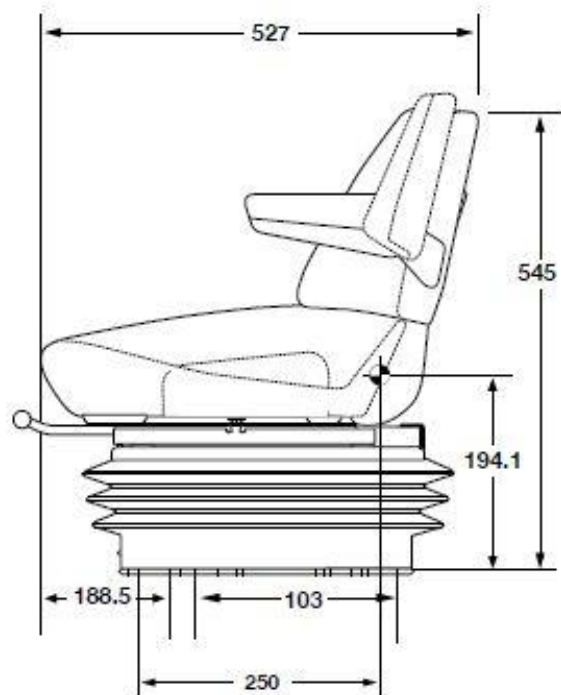
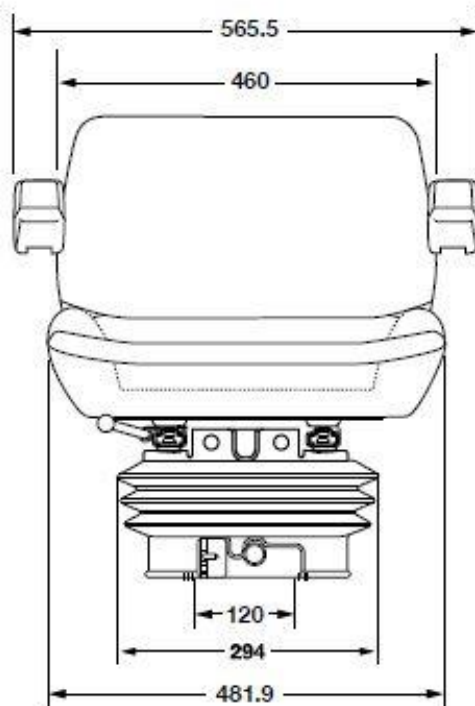
MANUTENCION Y MANTENIMIENTO INDUSTRIAL, S.L.

Pol. Ind. CONGOST. C/ Can Albareda, 46
08760 MARTORELL (Barcelona)
Tel. 937 765 573 - Fax 937 765 701
E-mail: manuman@manumansl.es
www.manumansl.es

KAB//Seating

CARACTERÍSTICAS Y DIMENSIONES KAB 15U4:

- Tipo de suspensión:** 15, neumática
- Tipo de respaldo:** U4, respaldo bajo
- Tipo de cinturón de seguridad:** retráctil de 5,08 cm (opcional)
- Carrera de la suspensión:** 150mm (110, 80 opcional)
- Regulación de la altura:** vertical, 70 mm, incorporada
- Limitaciones de peso del usuario:** de 50 a 120 kg
- Tipos de vehículo:** clases I/II/III con homologación de tipo CEE
- Control neumático:** compresor incorporado de 12v



manuman

MANUTENCION Y MANTENIMIENTO INDUSTRIAL, S.L.

Pol. Ind. CONGOST. C/ Can Albareda, 46
08760 MARTORELL (Barcelona)
Tel. 937 765 573 - Fax 937 765 701
E-mail: manuman@manumansl.es
www.manumansl.es

KAB//Seating