

ROTATIVO DE LED CON BASE DE ESPIGA:

- 12V/24V
- 120 Flashes por minuto.
- 39 LED's superbrillantes.
- Protección estándar IP56
- Rango de temperatura entre -30°C y +50°C
- Marcado CE
- Homologación R65

Ref. G16LEDE



manuman

MANUTENCION Y MANTENIMIENTO INDUSTRIAL, S.L.

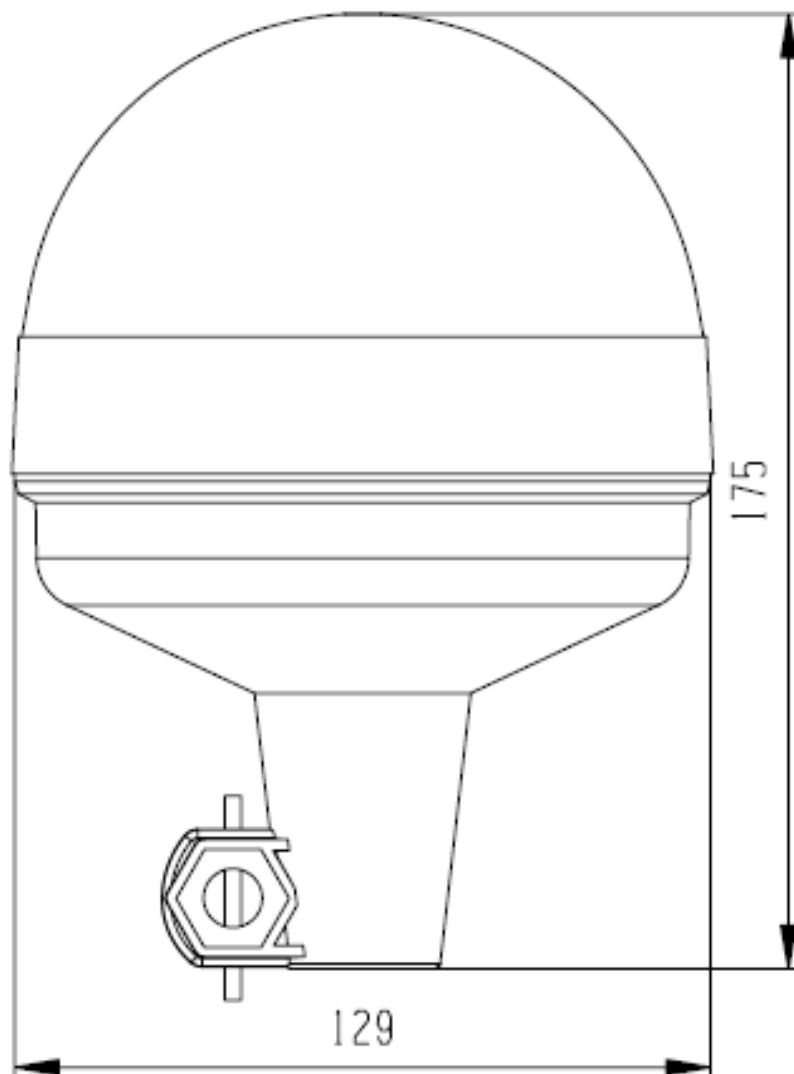
Pol. Ind. CONGOST. C/ Can Albareda, 46
08760 MARTORELL (Barcelona)
Tel. 937 765 573 - Fax 937 765 701

E-mail: manuman@manumansl.es

www.manumansl.es



DIMENSIONES G16LEDE:



manuman

MANUTENCION Y MANTENIMIENTO INDUSTRIAL, S.L.

Pol. Ind. CONGOST. C/ Can Albareda, 46
08760 MARTORELL (Barcelona)
Tel. 937 765 573 - Fax 937 765 701

E-mail: manuman@manumansl.es

www.manumansl.es