

ROTATIVO DE LED DE BASE FLEXIBLE:

- 12V/24V **Ref. G15LEDF**
- 120 Flashes por minuto.
- 39 LED's superbrillantes.
- Protección estándar IP56
- Rango de temperatura entre -30°C y +50°C
- Marcado CE
- Homologación R65



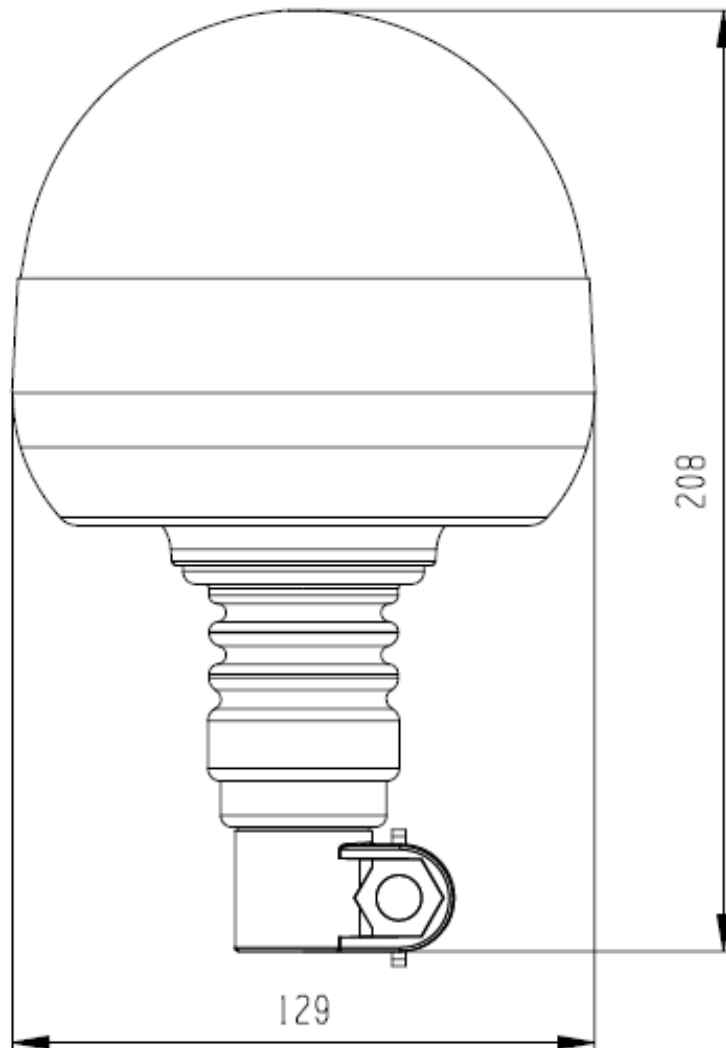
manuman

MANUTENCION Y MANTENIMIENTO INDUSTRIAL, S.L.

Pol. Ind. CONGOST. C/ Can Albareda, 46
08760 MARTORELL (Barcelona)
Tel. 937 765 573 - Fax 937 765 701

E-mail: manuman@manumansl.es
www.manumansl.es

DIMENSIONES G15LEDF:



manuman

MANUTENCION Y MANTENIMIENTO INDUSTRIAL, S.L.

Pol. Ind. CONGOST. C/ Can Albareda, 46
08760 MARTORELL (Barcelona)
Tel. 937 765 573 - Fax 937 765 701

E-mail: manuman@manumansl.es

www.manumansl.es