

LUZ DE TRABAJO CUADRADO 48W CON 16

LED'S(10-30V):

- 16 x 3W bombillas de LED
- 10-30 VDC
- Dimensiones 110 x 110 x 71 mm.
- 3680 LM
- Carcasa de aluminio.
- IP68

Ref. G14LED16



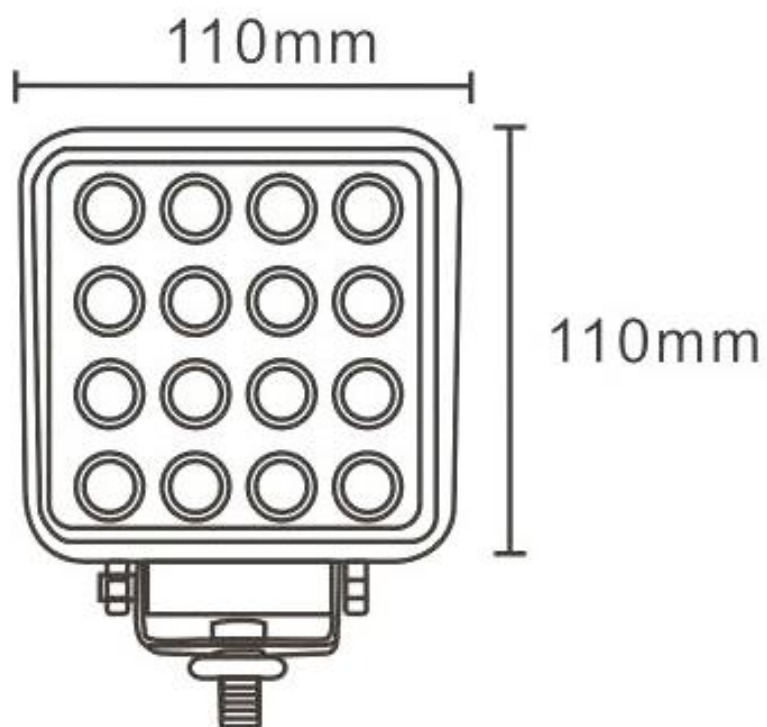
manuman

MANUTENCION Y MANTENIMIENTO INDUSTRIAL, S.L.

Pol. Ind. CONGOST. C/ Can Albareda, 46
08760 MARTORELL (Barcelona)
Tel. 937 765 573 - Fax 937 765 701

E-mail: manuman@manumansl.es
www.manumansl.es

DIMENSIONES G14LED16:



manuman

MANUTENCION Y MANTENIMIENTO INDUSTRIAL, S.L.

Pol. Ind. CONGOST. C/ Can Albareda, 46
08760 MARTORELL (Barcelona)
Tel. 937 765 573 - Fax 937 765 701

E-mail: manuman@manumansl.es
www.manumansl.es