

LUZ DE TRABAJO CUADRADO 27W CON 9 LED'S(10-80 V):

- 9 x 3W bombillas de LED
- 10-80 VDC
- Dimensiones 135 x 109 x 70 mm.
- 2070 LM
- Carcasa de aluminio.
- IP68

Ref.G13LED9



manuman

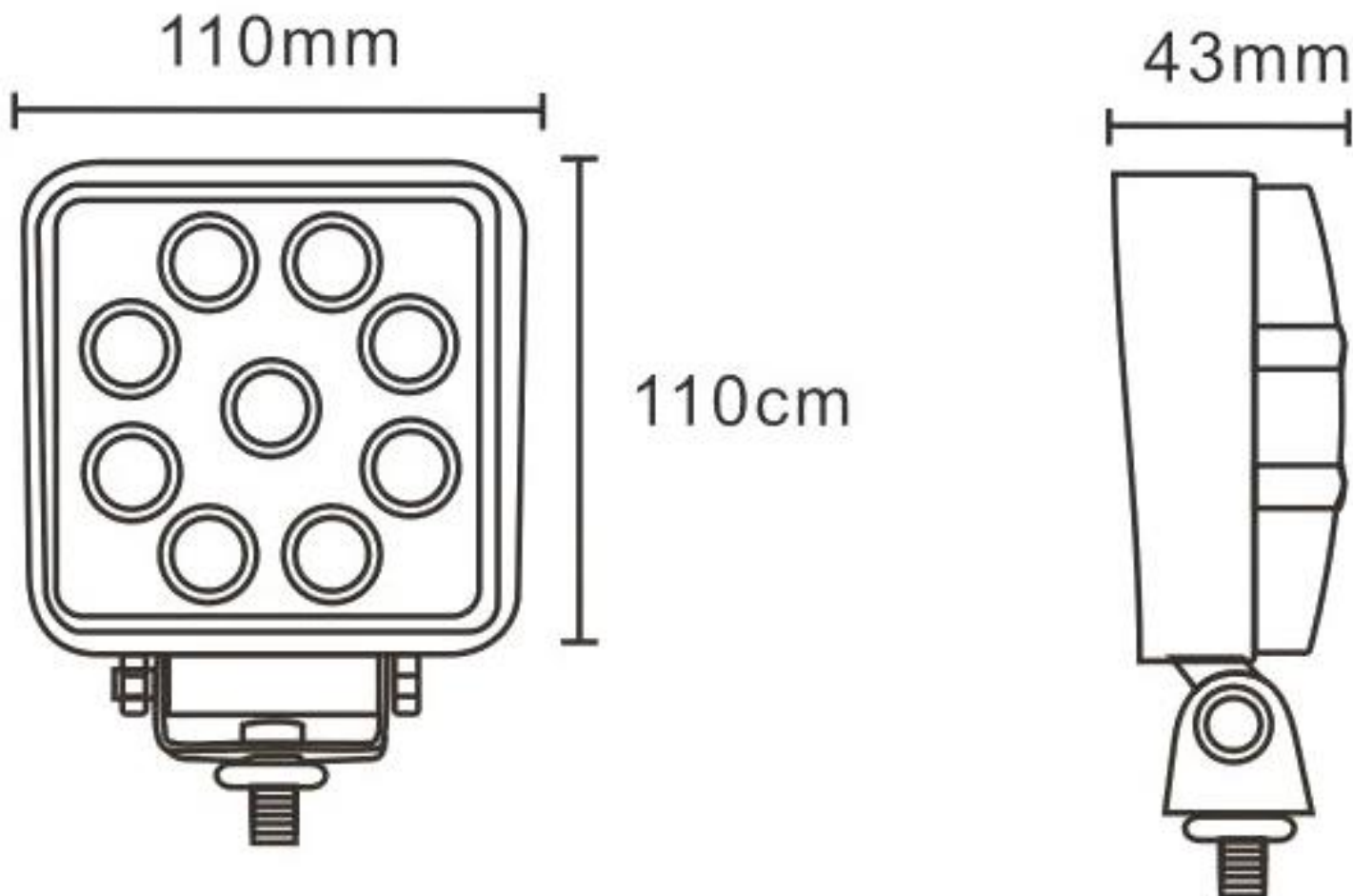
MANUTENCION Y MANTENIMIENTO INDUSTRIAL, S.L.

Pol. Ind. CONGOST. C/ Can Albareda, 46
08760 MARTORELL (Barcelona)
Tel. 937 765 573 - Fax 937 765 701

E-mail: manuman@manumansi.es

www.manumansi.es

DIMENSIONES G13LED9:



manuman

MANUTENCION Y MANTENIMIENTO INDUSTRIAL, S.L.

Po. Ind. CONGOST. C/ Can Albareda, 46
08760 MARTORELL (Barcelona)
Tel. 937 765 573 - Fax 937 765 701

E-mail: manuman@manumansl.es
www.manumansl.es