

# LUZ DE TRABAJO CUADRADO 27W CON 9 LED'S(10-30V):

- 9 x 3W bombillas de LED
- 10-30 VDC
- Dimensiones 135 x 109 x 70 mm.
- 2070 LM
- Carcasa de aluminio.
- IP68

**Ref. G12LED9**



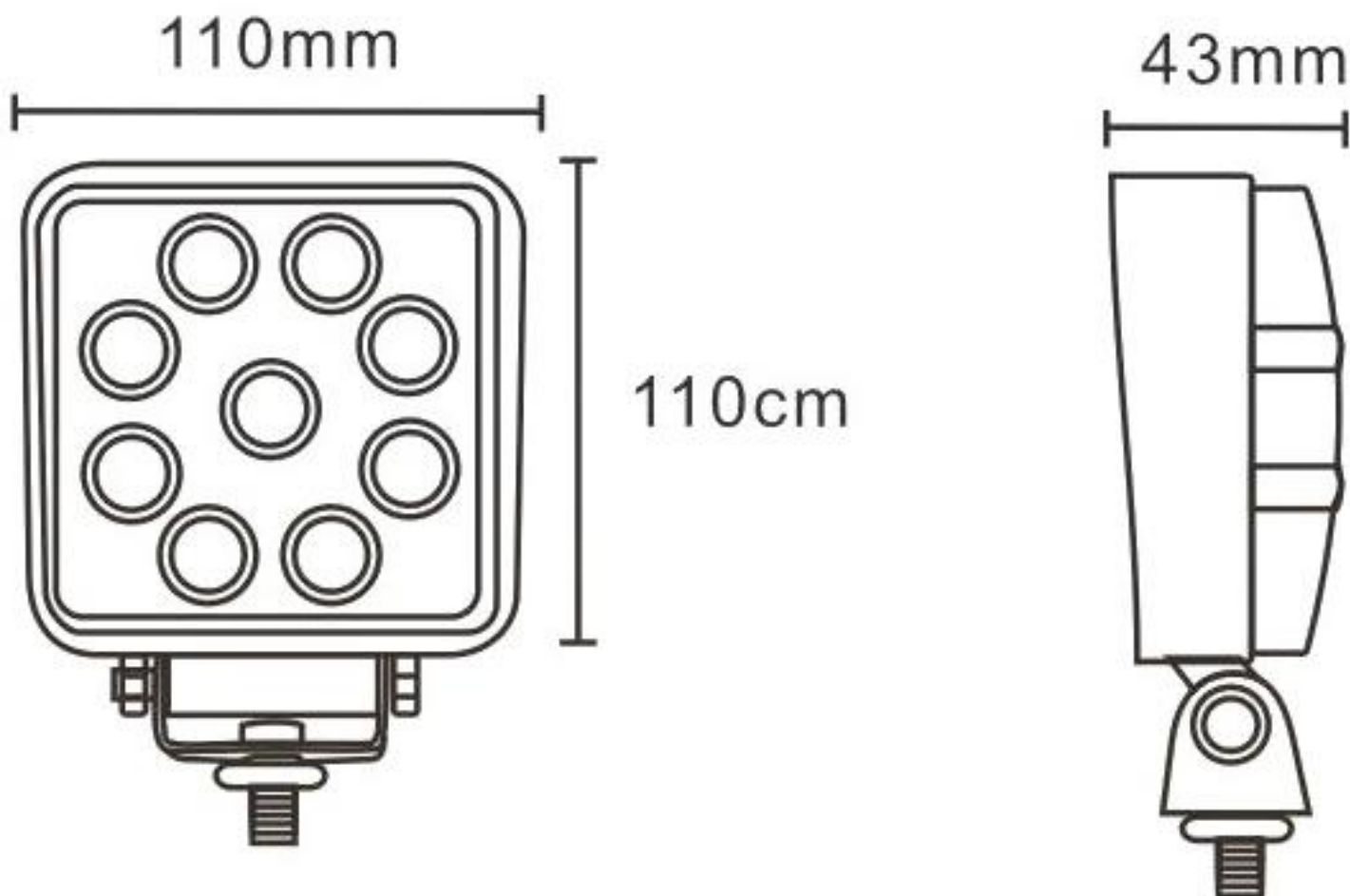
**manuman**

MANUTENCION Y MANTENIMIENTO INDUSTRIAL, S.L.

Pol. Ind. CONGOST. C/ Can Albareda, 46  
08760 MARTORELL (Barcelona)  
Tel. 937 765 573 - Fax 937 765 701

E-mail: [manuman@manumansi.es](mailto:manuman@manumansi.es)  
[www.manumansi.es](http://www.manumansi.es)

## DIMENSIONES G12LED9:



**manuman**

MANUTENCION Y MANTENIMIENTO INDUSTRIAL, S.L.

Po. Ind. CONGOST. C/ Can Albareda, 46  
08760 MARTORELL (Barcelona)  
Tel. 937 765 573 - Fax 937 765 701

E-mail: [manuman@manumansl.es](mailto:manuman@manumansl.es)  
[www.manumansl.es](http://www.manumansl.es)