

LUZ DE TRABAJO CUADRADO 15W CON 5 LED'S(10-80 V):

- 5 x 3W bombillas de LED
- 10-80 VDC
- Dimensiones 110 x 128 x 41 mm.
- 900 LM
- Carcasa de aluminio.
- IP68

Ref. G11LED5



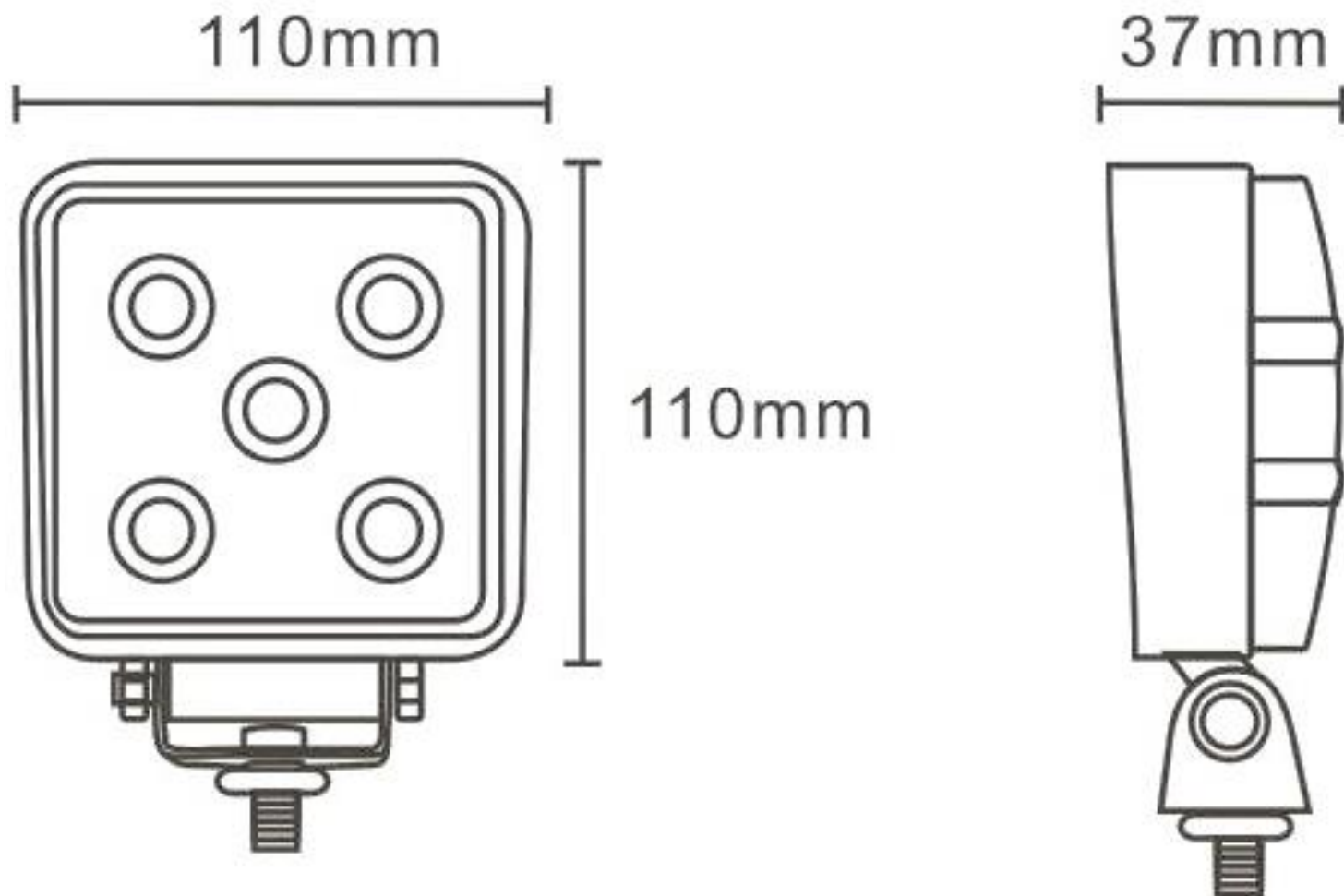
manuman

MANUTENCION Y MANTENIMIENTO INDUSTRIAL, S.L.

Pol. Ind. CONGOST. C/ Can Albareda, 46
08760 MARTORELL (Barcelona)
Tel. 937 765 573 - Fax 937 765 701

E-mail: manuman@manumansl.es
www.manumansl.es

DIMENSIONES G11LED5:



manuman

MANUTENCION Y MANTENIMIENTO INDUSTRIAL, S.L.

Po. Ind. CONGOST. C/ Can Albareda, 46
08760 MARTORELL (Barcelona)
Tel. 937 765 573 - Fax 937 765 701

E-mail: manuman@manumansl.es
www.manumansl.es