

DESTELLANTES MULTI-TENSIÓN:

- DC12-110V **Ref. G10LED12110**
- Base de 13 cm.
- Color ámbar.
- Iluminación formada por 60 SMD.
- Resistente a la vibración.
- Impermeable.
- Alta capacidad contra los golpes.



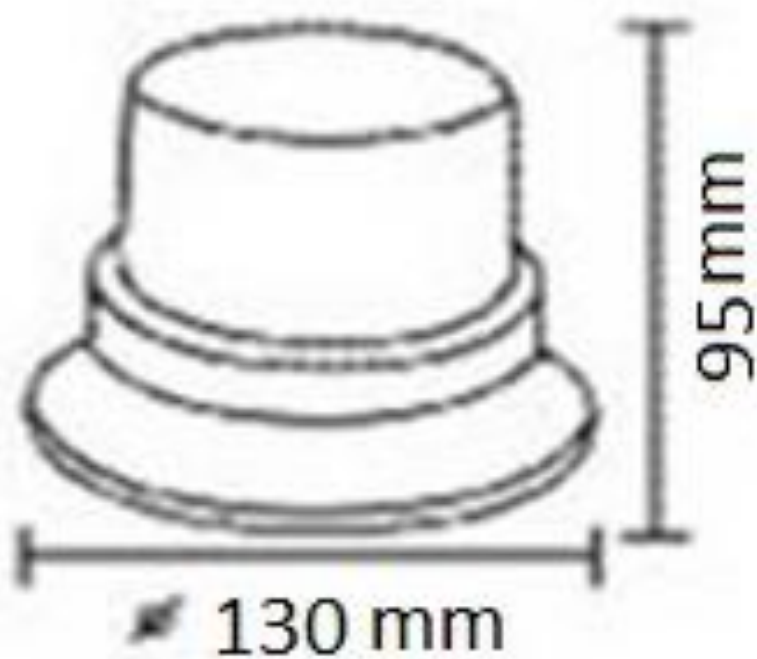
manuman

MANUTENCION Y MANTENIMIENTO INDUSTRIAL, S.L.

Pol. Ind. CONGOST. C/ Can Albareda, 46
08760 MARTORELL (Barcelona)
Tel. 937 765 573 - Fax 937 765 701

E-mail: manuman@manumansl.es
www.manumansl.es

DIMENSIONES G10LED12110:



manuman

MANUTENCION Y MANTENIMIENTO INDUSTRIAL, S.L.

Pol. Ind. CONGOST. C/ Can Albareda, 46
08760 MARTORELL (Barcelona)
Tel. 937 765 573 - Fax 937 765 701

E-mail: manuman@manumansl.es

www.manumansl.es