

## **DESTELLANTES MULTI-TENSIÓN:**

- DC12-110V
- Base de 10 cm.
- Color ámbar.
- Iluminación formada por 30 SMD.
- Resistente a la vibración.
- Impermeable.
- Alta capacidad contra los golpes.

**Ref. G09LED12110**



**manuman**

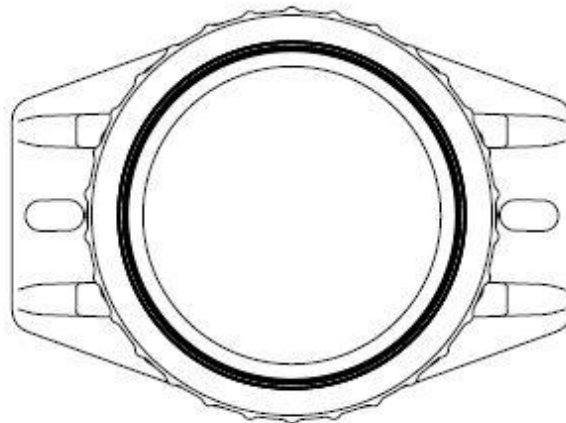
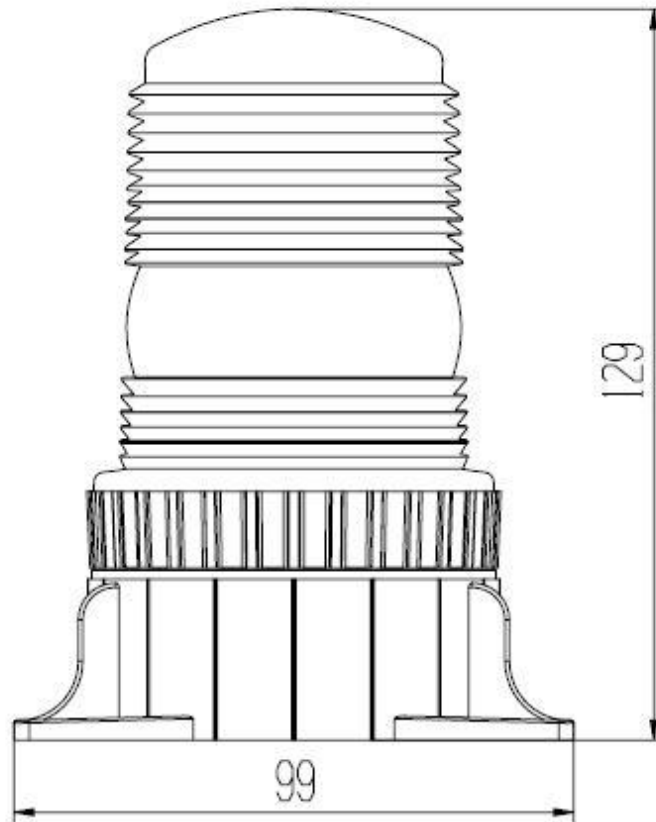
**MANUTENCION Y MANTENIMIENTO INDUSTRIAL, S.L.**

Pol. Ind. CONGOST. C/ Can Albareda, 46  
08760 MARTORELL (Barcelona)  
Tel. 937 765 573 - Fax 937 765 701

E-mail: [manuman@manumansi.es](mailto:manuman@manumansi.es)  
[www.manumansi.es](http://www.manumansi.es)



## DIMENSIONES G09LED12110:



**manuman**

MANUTENCION Y MANTENIMIENTO INDUSTRIAL, S.L.

Pol. Ind. CONGOST. C/ Can Albareda, 46  
08760 MARTORELL (Barcelona)  
Tel. 937 765 573 - Fax 937 765 701

E-mail: [manuman@manumansl.es](mailto:manuman@manumansl.es)

[www.manumansl.es](http://www.manumansl.es)