

BOCINA MARCHA ATRAS:

CARACTERÍSTICAS:

- Multivoltaje 12-80V.
- Sonoridad de 97 dB.
- Marcado CE.
- Color negro.

Ref. G07N1280



manuman

MANUTENCION Y MANTENIMIENTO INDUSTRIAL, S.L.

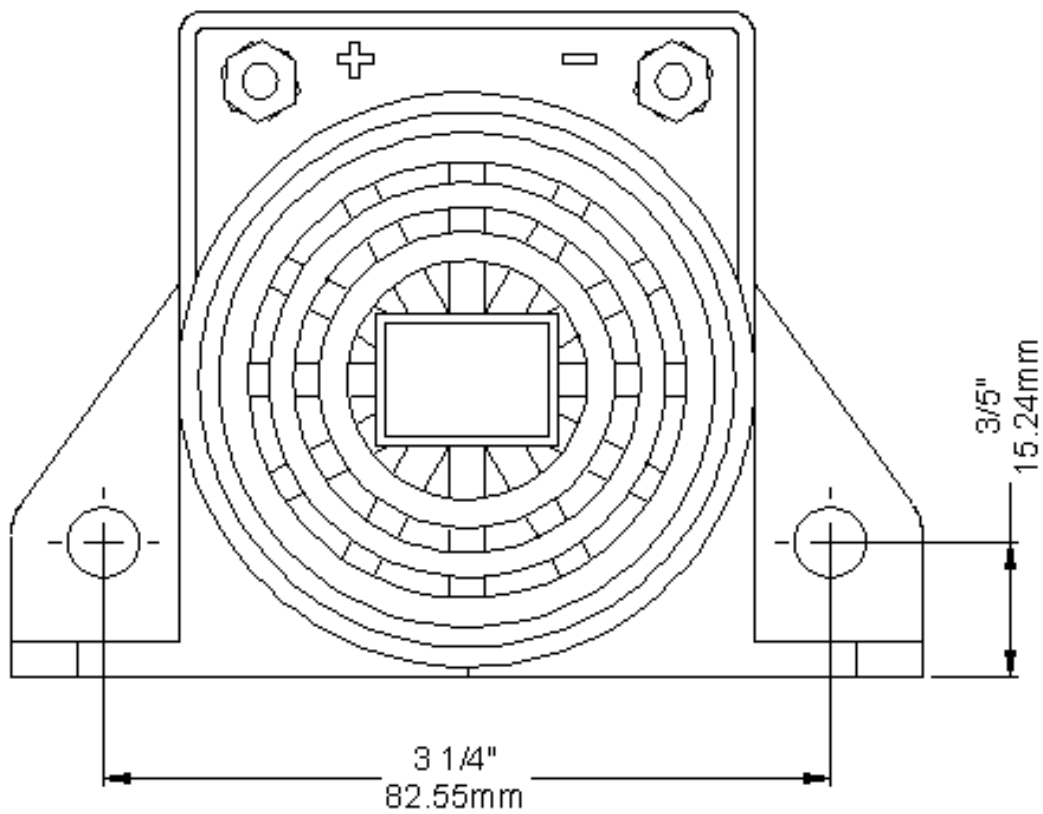
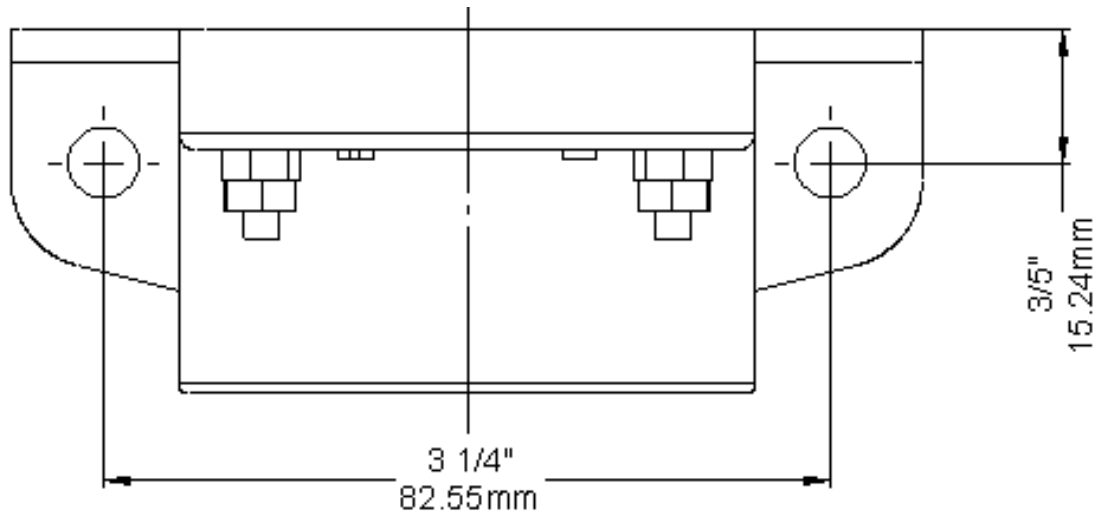
Pol. Ind. CONGOST. C/ Can Albareda, 46
08760 MARTORELL (Barcelona)
Tel. 937 765 573 - Fax 937 765 701

E-mail: manuman@manumansl.es

www.manumansl.es



DIMENSIONES G07N1280



manuman

MANUTENCION Y MANTENIMIENTO INDUSTRIAL, S.L.

Pol. Ind. CONGOST. C/ Can Albareda, 46
08760 MARTORELL (Barcelona)
Tel. 937 765 573 - Fax 937 765 701

E-mail: manuman@manumansl.es

www.manumansl.es