

## **ROTATIVO DE LED CON BASE DE ESPIGA:**

- 12V/24V
- **Ref. G03LEDE**
- Función luminosa rotativa de 360º y de intermitencia tipo Flash.
- 60 SMD's
- Protección estándar IP56
- Rango de temperatura entre -30ºC y +50ºC
- Marcado CE



**manuman**

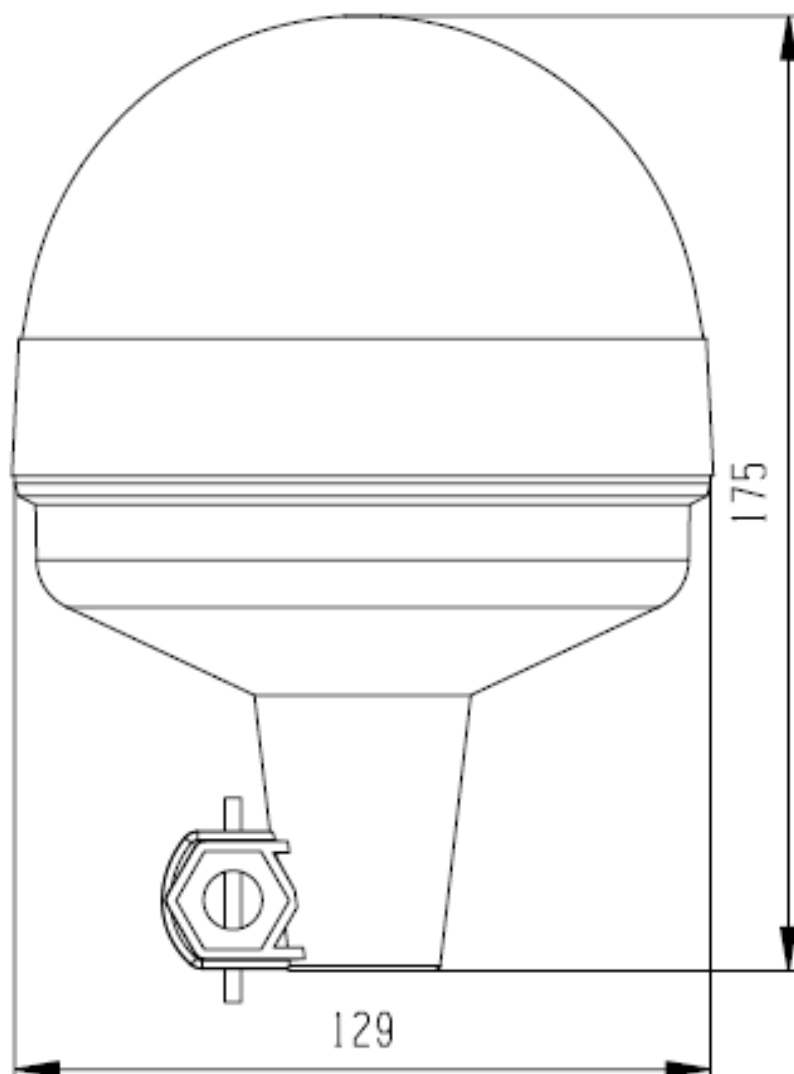
MANUTENCION Y MANTENIMIENTO INDUSTRIAL, S.L.

Pol. Ind. CONGOST. C/ Can Albareda, 46  
08760 MARTORELL (Barcelona)  
Tel. 937 765 573 - Fax 937 765 701

E-mail: [manuman@manumansl.es](mailto:manuman@manumansl.es)

[www.manumansl.es](http://www.manumansl.es)

## DIMENSIONES G03LEDE:



**manuman**

MANUTENCION Y MANTENIMIENTO INDUSTRIAL, S.L.

Pol. Ind. CONGOST. C/ Can Albareda, 46  
08760 MARTORELL (Barcelona)  
Tel. 937 765 573 - Fax 937 765 701

E-mail: [manuman@manumansl.es](mailto:manuman@manumansl.es)

[www.manumansl.es](http://www.manumansl.es)