

ROTATIVO DE LED DE BASE FLEXIBLE:

- 12V/24V Ref. **G02LEDF**
- Función luminosa rotativa de 360° y de intermitencia tipo Flash.
- 60 SMD's
- Protección estándar IP56
- Rango de temperatura entre -30°C y +50°C
- Marcado CE



manuman

MANUTENCION Y MANTENIMIENTO INDUSTRIAL, S.L.

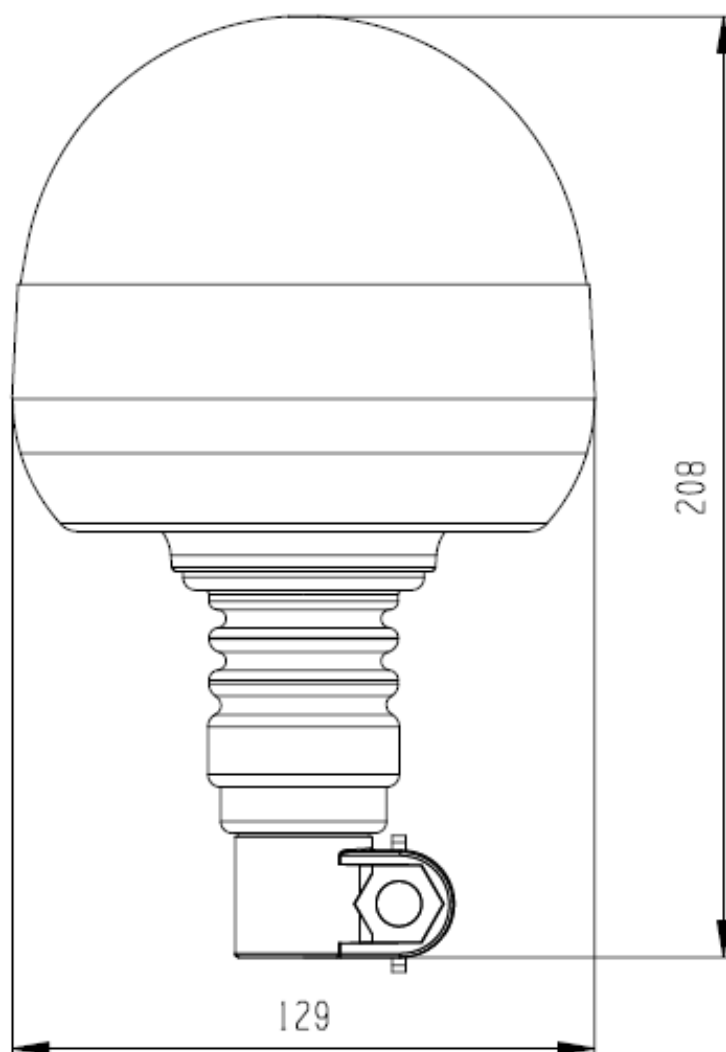
Pol. Ind. CONGOST. C/ Can Albareda, 46
08760 MARTORELL (Barcelona)
Tel. 937 765 573 - Fax 937 765 701

E-mail: manuman@manumansl.es

www.manumansl.es



DIMENSIONES G02LEDF:



manuman

MANUTENCION Y MANTENIMIENTO INDUSTRIAL, S.L.

Pol. Ind. CONGOST. C/ Can Albareda, 46
08760 MARTORELL (Barcelona)
Tel. 937 765 573 - Fax 937 765 701

E-mail: manuman@manumansl.es

www.manumansl.es