

LUZ LED AZUL DE SEGURIDAD CON CARCASA DE ALUMINIO (10-80V):

- 2 LED´s x 5W. **Ref. E09LEDBLA**
- Dimensiones de 144.2x97.8x110mm.
- Marcado CE.
- Color negro.
- IP 67



manuman

MANUTENCION Y MANTENIMIENTO INDUSTRIAL, S.L.

Pol. Ind. CONGOST. C/ Can Albareda, 46

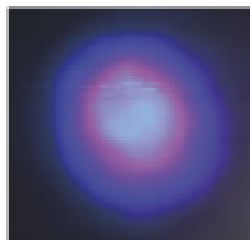
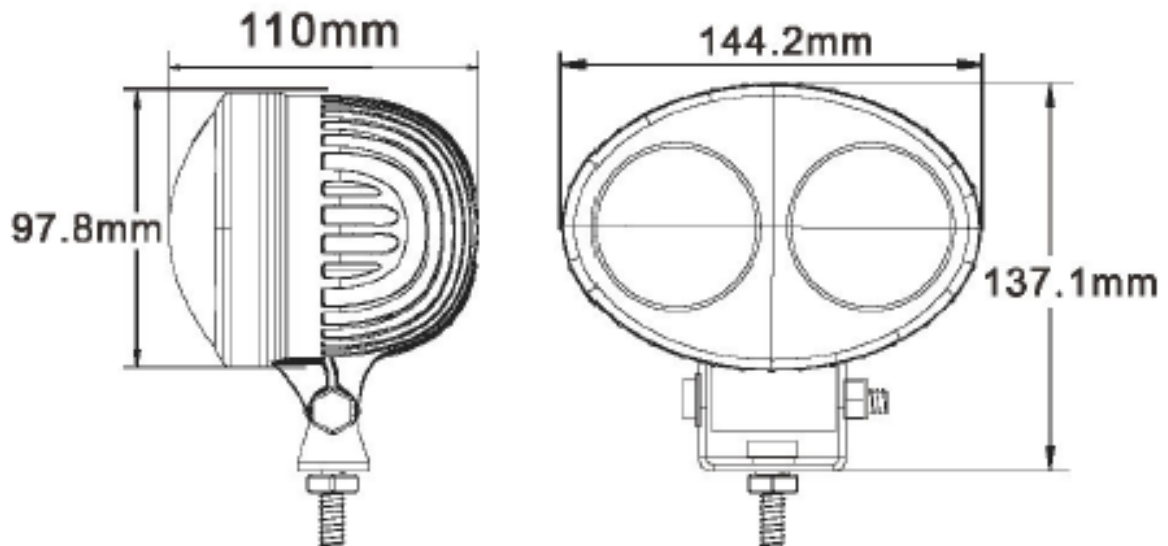
08760 MARTORELL (Barcelona)

Tel. 937 765 573 - Fax 937 765 701

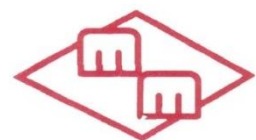
E-mail: manuman@manumansl.es

www.manumansl.es

DIMENSIONES E09LEDBLA:



Spot beam



manuman

MANUTENCION Y MANTENIMIENTO INDUSTRIAL, S.L.

Pol. Ind. CONGOST. C/ Can Albareda, 46
08760 MARTORELL (Barcelona)

Tel. 937 765 573 - Fax 937 765 701

E-mail: manuman@manumansl.es

www.manumansl.es