

ROTATIVO SATURNELLO:

- 12V **Ref. C104AM12F**
- 12/24V **Ref. C104AM12/24F**

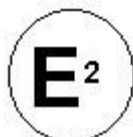
Transmisión tangencial por tornillo sinfín.

Bombilla H1.

Base flexible de caucho.



A1 0090033



manuman

MANUTENCION Y MANTENIMIENTO INDUSTRIAL, S.L.

Pol. Ind. CONGOST. C/ Can Albareda, 46
08760 MARTORELL (Barcelona)
Tel. 937 765 573 - Fax 937 765 701

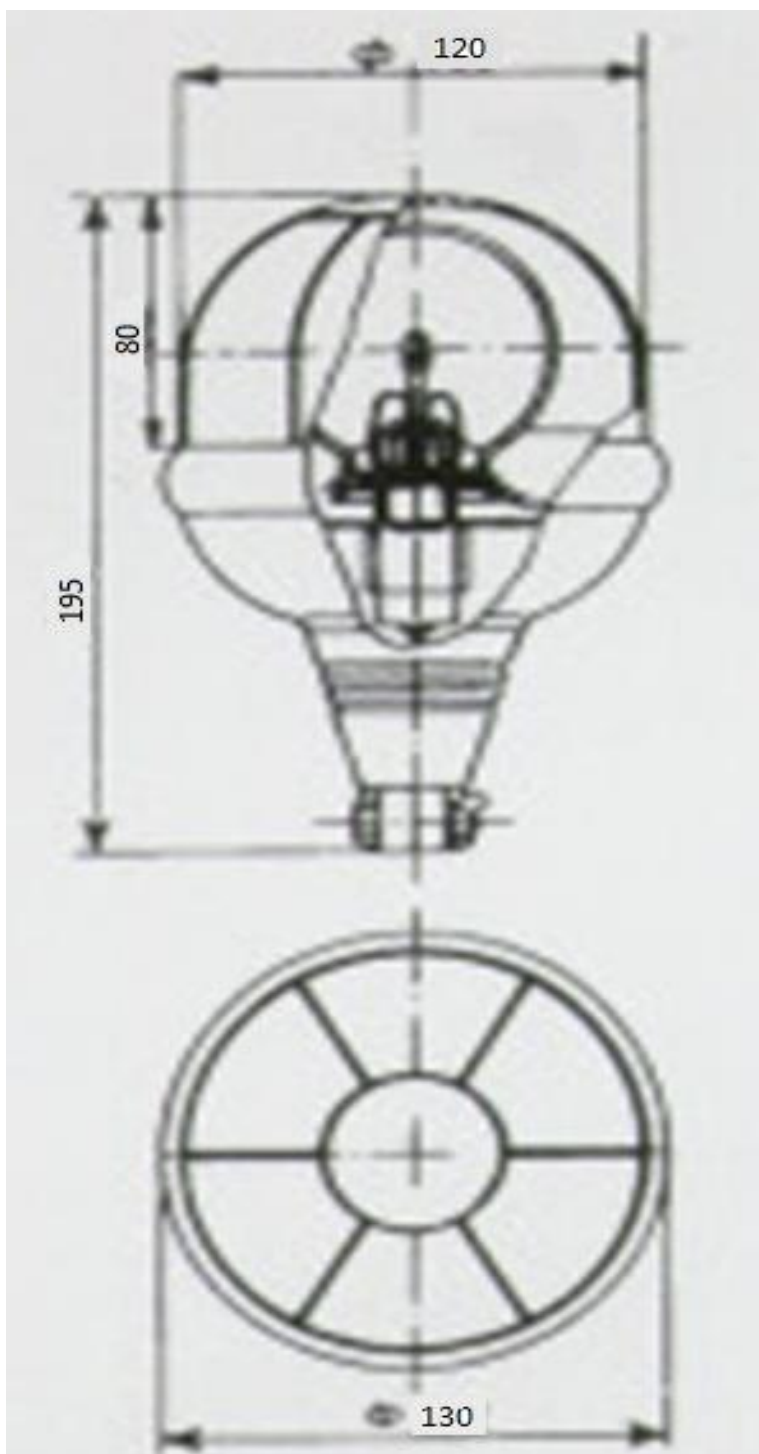
E-mail: manuman@manumansl.es

www.manumansl.es

DIMENSIONES:

C104AM12F

C104AM12/24F



manuman

MANUTENCION Y MANTENIMIENTO INDUSTRIAL, S.L.

Pol. Ind. CONGOST. C/ Can Albareda, 46
08760 MARTORELL (Barcelona)
Tel. 937 765 573 - Fax 937 765 701

E-mail: manuman@manumansl.es

www.manumansl.es