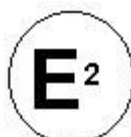


ROTATIVO DE BASE FIJA:

- 12V **Ref. C101AM12** (Con bombilla H1)
- 12V/24V **Ref. C101AM12/24** (Sin bombilla)
Transmisión tangencial por tornillo sinfín.



A1 009004



manuman

MANUTENCION Y MANTENIMIENTO INDUSTRIAL, S.L.

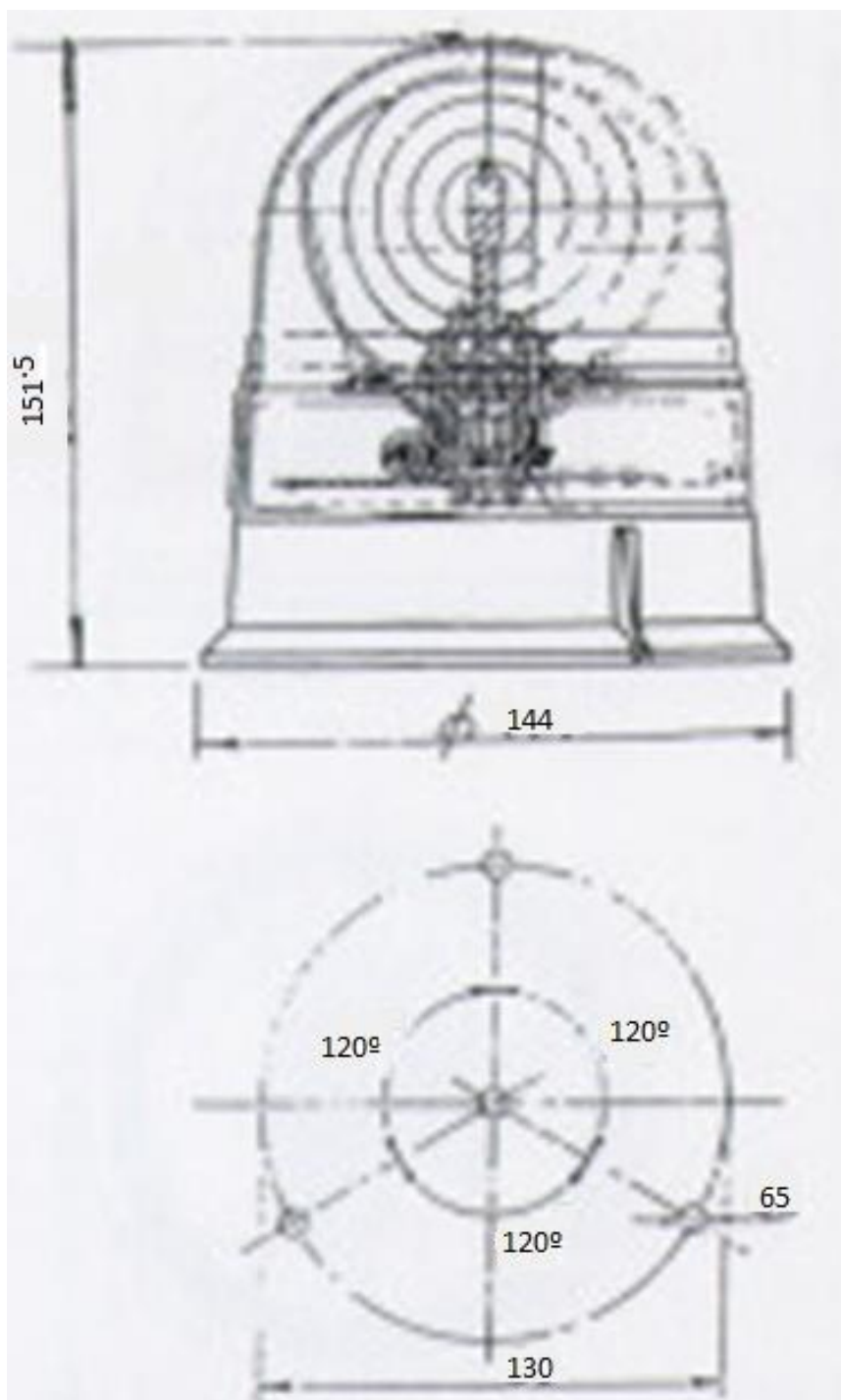
Pol. Ind. CONGOST. C/ Can Albareda, 46
08760 MARTORELL (Barcelona)
Tel. 937 765 573 - Fax 937 765 701

E-mail: manuman@manumansl.es
www.manumansl.es

DIMENSIONES:

C101AM12

C101AM12/24



manuman

MANUTENCION Y MANTENIMIENTO INDUSTRIAL, S.L.

Pol. Ind. CONGOST. C/ Can Albareda, 46
08760 MARTORELL (Barcelona)
Tel. 937 765 573 - Fax 937 765 701

E-mail: manuman@manumansl.es
www.manumansl.es