

KAB 61K1



manuman

MANUTENCION Y MANTENIMIENTO INDUSTRIAL, S.L.

Pol. Ind. CONGOST. C/ Can Albareda, 46
08760 MARTORELL (Barcelona)
Tel. 937 765 573 - Fax 937 765 701
E-mail: manuman@manumansl.es
www.manumansl.es

KAB//Seating

CARACTERÍSTICAS Y DIMENSIONES KAB 61K1:

Tipo de suspensión: 61, mecánica, de baja frecuencia

Tipo de respaldo: K1, respaldo medio

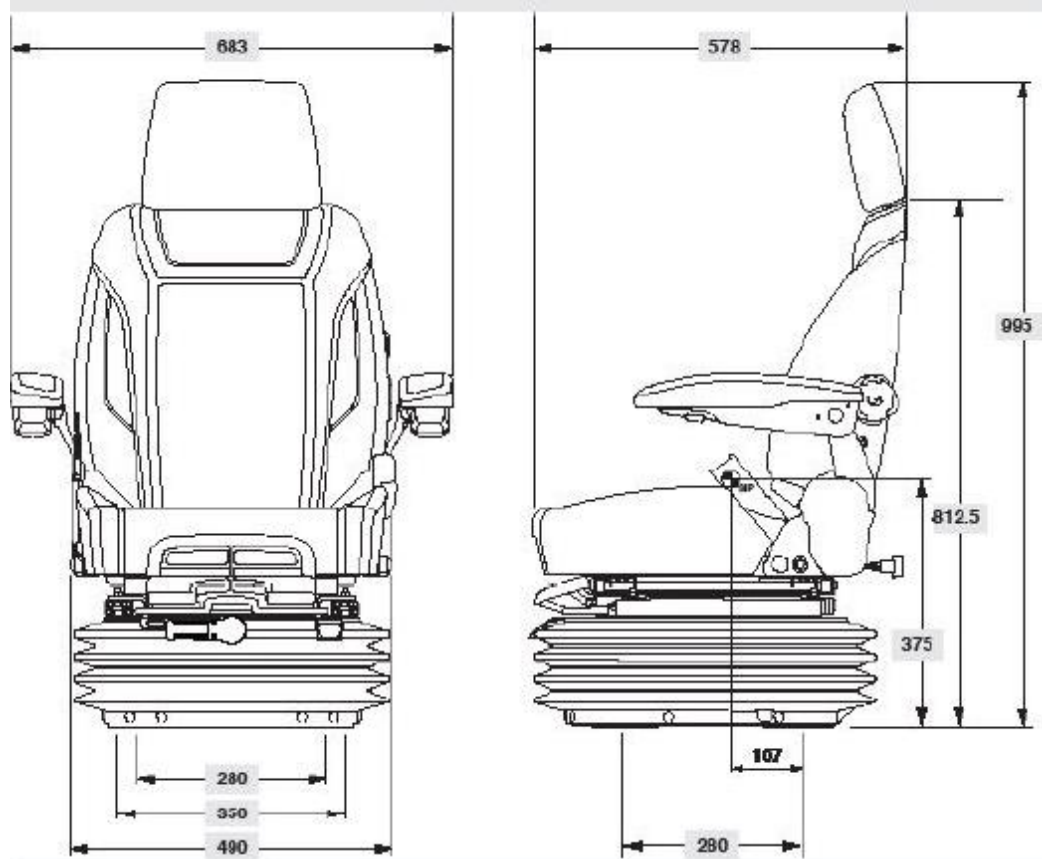
Tipo de cinturón de seguridad: cinturón retráctil de cadera que soporta hasta 15kN o 22,2kN

Carrera de la suspensión: 160mm

Regulación de la altura: vertical, 60 mm, incorporada

Limitaciones de peso del usuario: de 50 a 175 kg

Tipos de vehículo: EM1, 3, 4, 5, 6 y 8



manuman

MANUTENCION Y MANTENIMIENTO INDUSTRIAL, S.L.

Pol. Ind. CONGOST. C/ Can Albareda, 46

08760 MARTORELL (Barcelona)

Tel. 937 765 573 - Fax 937 765 701

E-mail: manuman@manumansl.es

www.manumansl.es

KAB//Seating