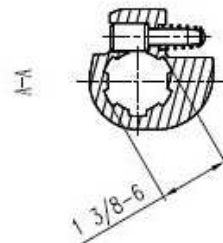
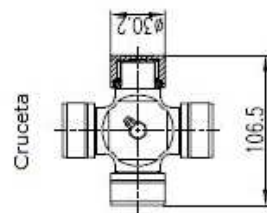
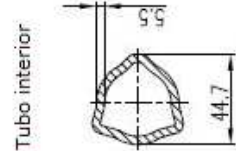
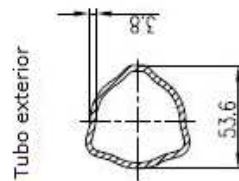
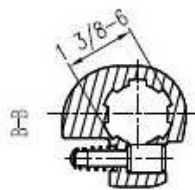
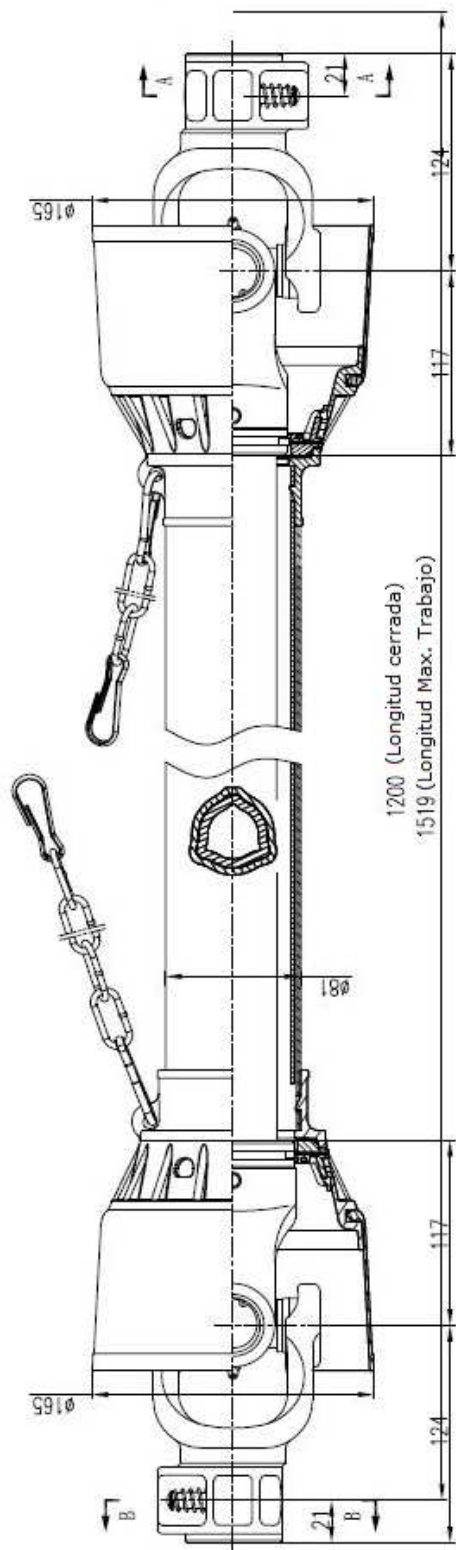


# TRANSMISIÓN TRIANGULAR DE L=1200mm, CRUCETA 30,2-106,5mm, TERMINALES 13/8"Z6



**manuman**

MANUTENCION Y MANTENIMIENTO INDUSTRIAL, S.L.

Pol. Ind. CONGOST. C/ Can Albareda, 46

08760 MARTORELL (Barcelona)

Tel. 937 765 573 - Fax 937 765 701

EMAIL: [manuman@manumansi.es](mailto:manuman@manumansi.es)

WEB: [www.manumansi.es](http://www.manumansi.es)

Parametros nominales

540 T. p. III		1000 T. p. III			
Cv	Kw	Nm	Cv	Kw	Nm
75	55	970	118	87	830

**Ref.  
P07T11/1200**