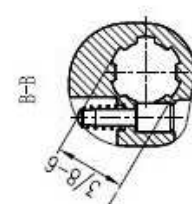
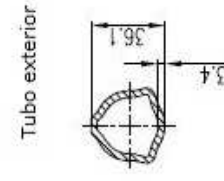
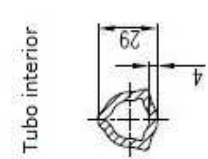
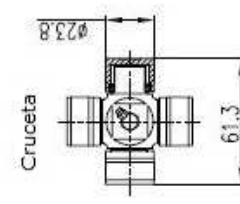
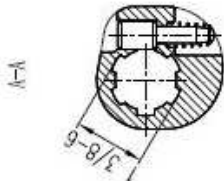
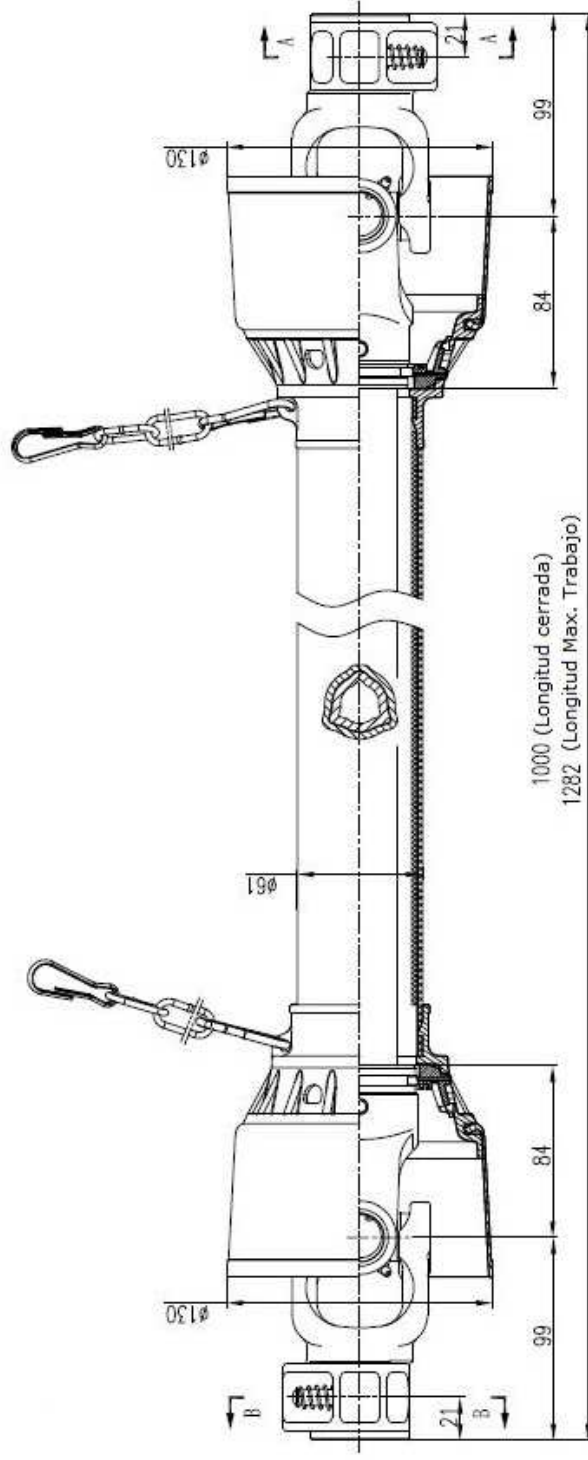


TRANSMISIÓN TRIANGULAR DE L=1000mm, CRUCETA 23,8-61,3mm TERMINALES 13/8"Z6



manuman

MANUTENCION Y MANTENIMIENTO INDUSTRIAL, S.L.
 Pol. Ind. CONGOST. C/ Can Albareda, 46
 08760 MARTORELL (Barcelona)
 Tel. 937 765 573 - Fax 937 765 701
 EMAIL: manuman@manumansi.es
 WEB: www.manumansi.es

Ref. P02T11/1000

Parametros Nominales					
5-40 r. p. m		1000 r. p. m			
Cv	Kw	Nm	Cv	Kw	Nm
21	15	270	31	23	220