

ESPEJO RETROVISOR DE 370x182x64MM:

- Retrovisor completo.
- Aplicable para el lado derecho e izquierdo.
- Manual.
- **Cristal Convexo.**
- Diámetro de la varilla 14-19mm.
- Marcado CEE

Ref. 0105C



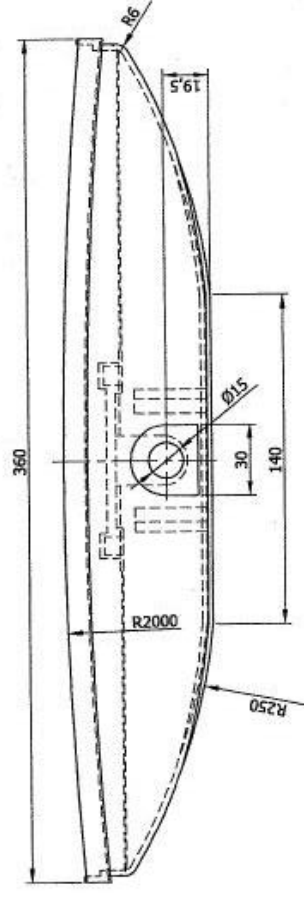
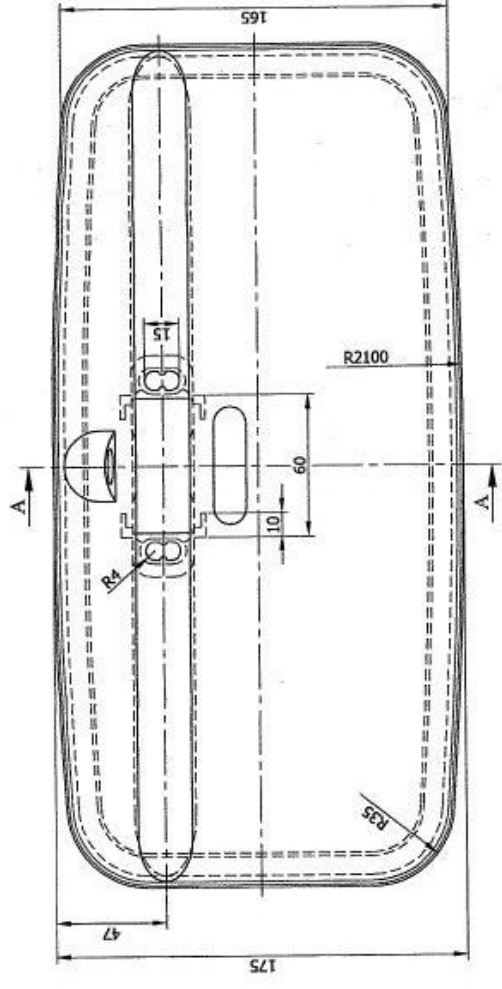
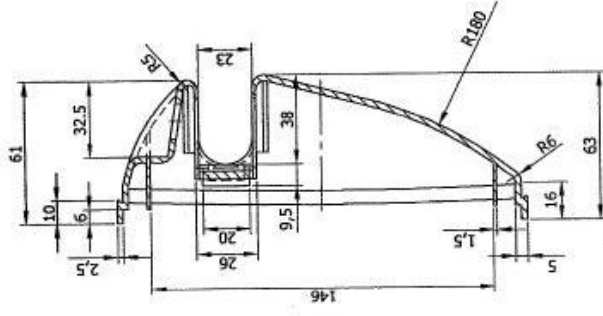
manuman

MANUTENCION Y MANTENIMIENTO INDUSTRIAL, S.L.

Pol. Ind. CONGOST. C/ Can Albareda, 46
08760 MARTORELL (Barcelona)
Tel. 937 765 573 - Fax 937 765 701

E-mail: manuman@manumansi.es
www.manumansi.es

0105C:



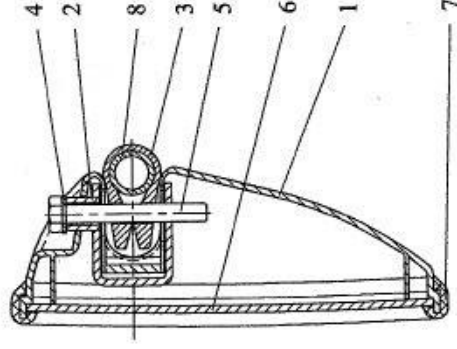
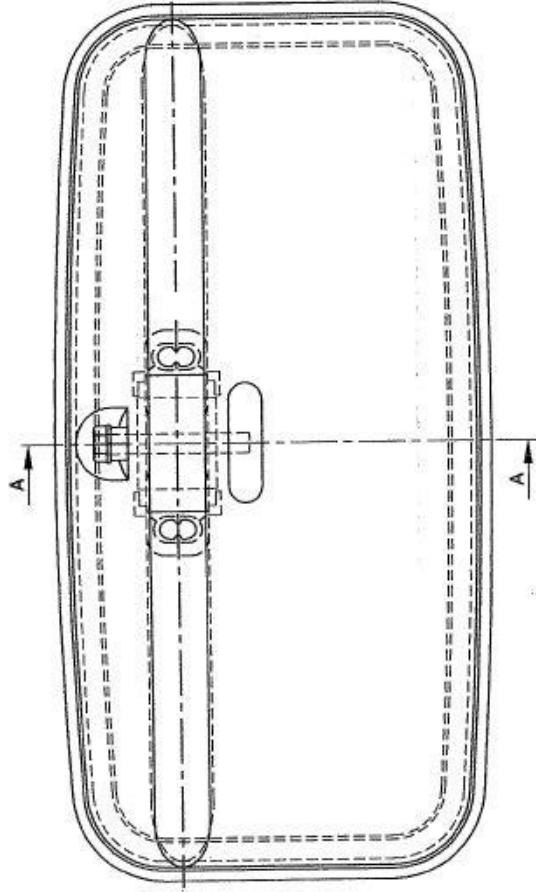
SECCIÓN A-A

CUERPO



manuman
MANUTENCION Y MANTENIMIENTO INDUSTRIAL, S.L.
Pol. Ind. CONGOST. C/ Can Albareda, 46
08760 MARTORELL (Barcelona)
Tel. 937 765 573 - Fax 937 765 701
E-mail: manuman@manumansi.es
www.manumansi.es

0105C:



SECCIÓN A-A

- 8 Anillo de plástico
- 7 Segmento
- 6 Espejo
- 5 Tornillo de M8x60
- 4 Cabeza M8
- 3 Clip de tubo
- 2 Conexión interna
- 1 Cuerpo

CONJUNTO ESPEJO



manuman

MANUTENCION Y MANTENIMIENTO INDUSTRIAL, S.L.
Pol. Ind. CONGOST, C/ Can Albarada, 46
08760 MARTORELL (Barcelona)
Tel. 937 765 573 - Fax 937 765 701

E-mail: manuman@manumansi.es
www.manumansi.es