

# KAB 85E1



**manuman**

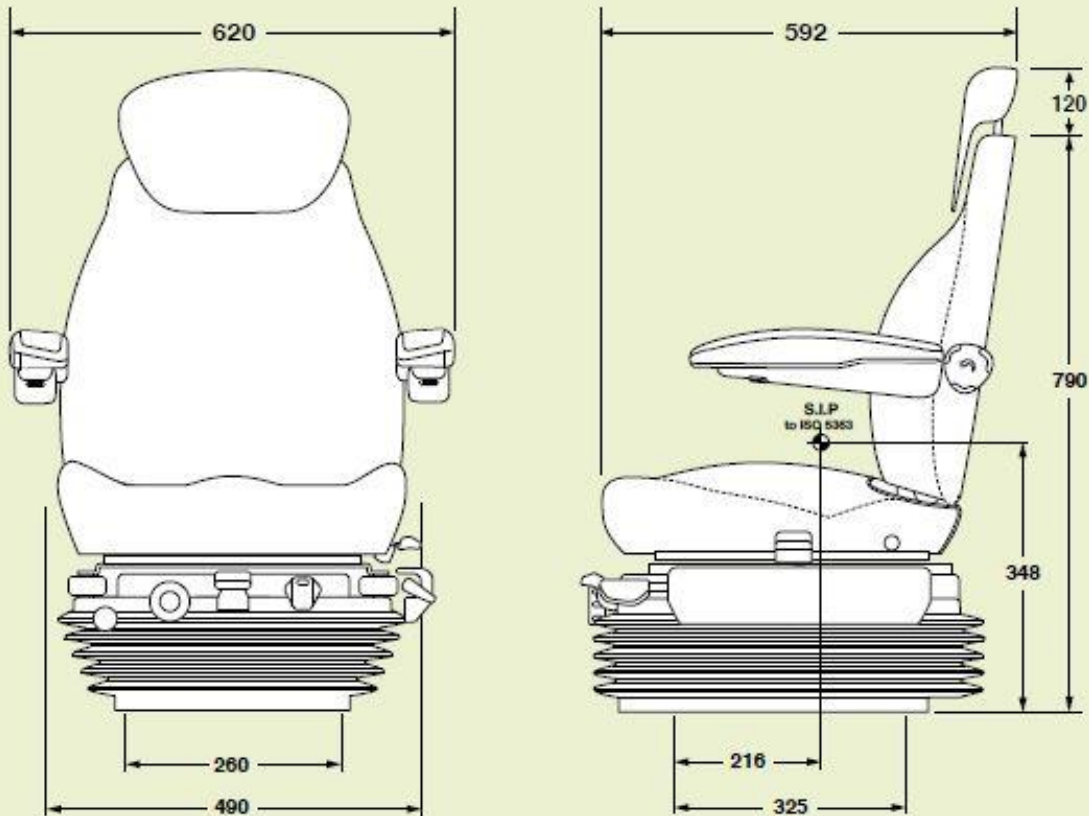
MANUTENCION Y MANTENIMIENTO INDUSTRIAL, S.L.

Pol. Ind. CONGOST. C/ Can Albareda, 46  
08760 MARTORELL (Barcelona)  
Tel. 937 765 573 - Fax 937 765 701  
E-mail: [manuman@manumansl.es](mailto:manuman@manumansl.es)  
[www.manumansl.es](http://www.manumansl.es)

**KAB//Seating**

# CARACTERÍSTICAS Y DIMENSIONES KAB 85E1:

- ▾ **Tipo de suspensión:** 85 neumática de baja frecuencia
- ▾ **Tipo de respaldo:** E1, respaldo medio
- ▾ **Tipo de cinturón de seguridad:** de 5,08 cm (opcional)
- ▾ **Carrera de la suspensión:** 175mm
- ▾ **Regulación de la altura:** vertical, 75 mm, incorporada
- ▾ **Limitaciones de peso del usuario:** de 50 a 120 kg
- ▾ **Tipos de vehículo:** clases I/II/III con homologación de tipo CEE
- ▾ **Control neumático:** 12v integral compresor
- ▾ **Característica especial:** sistema de elevación OTR de una sola pulsación que permite colocar el asiento directamente en una altura intermedia



**manuman**

MANUTENCION Y MANTENIMIENTO INDUSTRIAL, S.L.

Pol. Ind. CONGOST. C/ Can Albareda, 46  
08760 MARTORELL (Barcelona)  
Tel. 937 765 573 - Fax 937 765 701  
E-mail: manuman@manumansl.es  
www.manumansl.es

**KAB//Seating**