

KAB 65K4C



manuman

MANUTENCION Y MANTENIMIENTO INDUSTRIAL, S.L.

Pol. Ind. CONGOST. C/ Can Albareda, 46

08760 MARTORELL (Barcelona)

Tel. 937 765 573 - Fax 937 765 701

E-mail: manuman@manumansl.es

www.manumansl.es

KAB//Seating

CARACTERÍSTICAS Y DIMENSIONES KAB 65K4C:

Tipo de suspensión: 65, neumática, de baja frecuencia

Tipo de respaldo: K4, respaldo alto

Tipo de cinturón de seguridad: C, con arnés de cuatro puntos (SAE J2292)

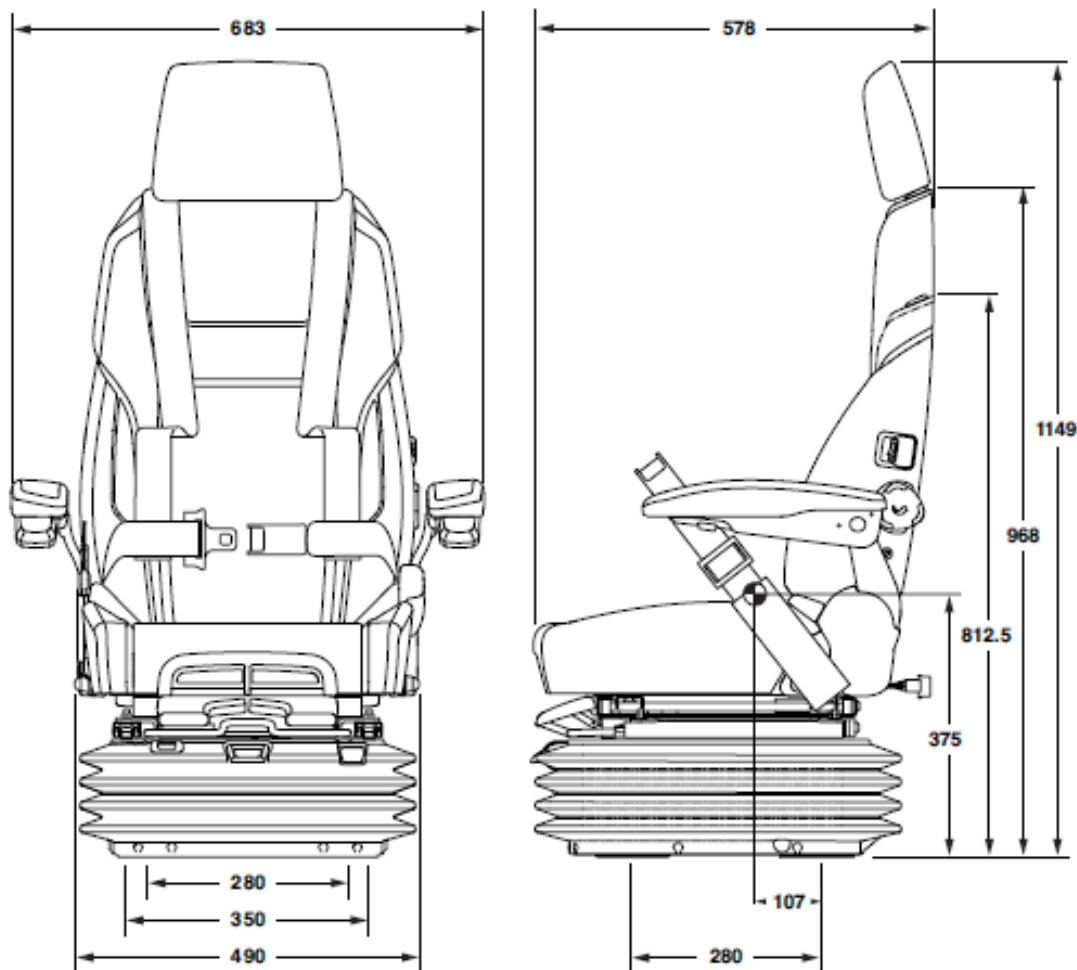
Carrera de la suspensión: 160mm

Regulación de la altura: vertical, 60 mm, incorporada

Limitaciones de peso del usuario: de 50 a 200 kg

Tipos de vehículo: EM1, 3, 4, 5, 6 y 8

Control neumático: compresor incorporado de 24v o control manual controls



manuman

MANUTENCION Y MANTENIMIENTO INDUSTRIAL, S.L.

Pol. Ind. CONGOST. C/ Can Albareda, 46

08760 MARTORELL (Barcelona)

Tel. 937 765 573 - Fax 937 765 701

E-mail: manuman@manumansl.es

www.manumansl.es

KAB//Seating