

KAB 525P



manuman

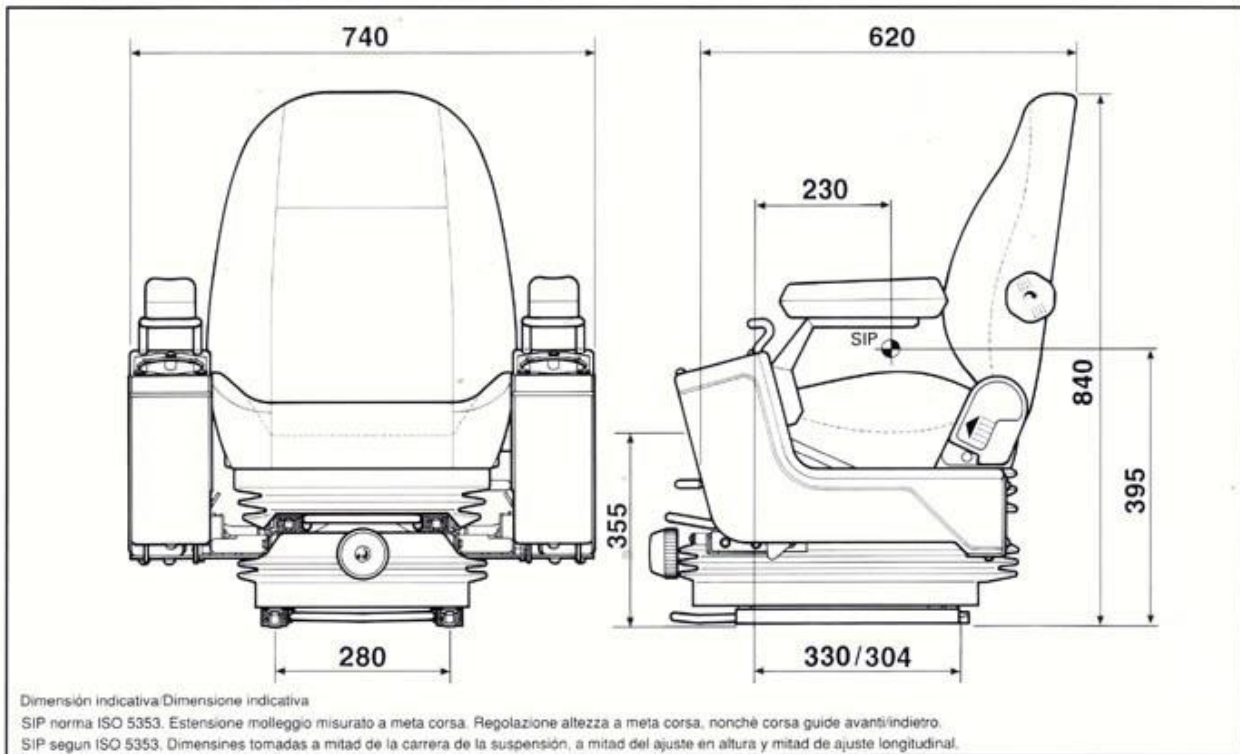
MANUTENCION Y MANTENIMIENTO INDUSTRIAL, S.L.

Pol. Ind. CONGOST. C/ Can Albareda, 46
08760 MARTORELL (Barcelona)
Tel. 937 765 573 - Fax 937 765 701
E-mail: manuman@manumansl.es
www.manumansl.es

KAB//Seating

Especificaciones del KAB 525P

KAB 525P - Caratteristiche



Suspensión mecánica de baja frecuencia con doble resorte helicoidal y amortiguador hidráulico de doble acción.

Sospensione meccanica, bassa frequenza, con doppie molle elicoidali e ammortizzatore idraulico a doppia azione.

CARACTERISTICAS

- Encajes de plástico moldeado para palancas de control hidráulicas o electrónicas
- Carrera vertical de suspensión de 100mm
- Reglaje manual para acomodar el peso del conductor de 50kg a 120kg
- Reglaje de altura y de la inclinación del asiento de 60mm
- Ajuste delantero y trasero - 200mm
- Ajuste del ángulo del respaldo
- Ajuste de la altura del encaje de la consola de 50mm
- Ajuste delantero y trasero del asiento de 160mm (relativo a los encajes de las consolas)
- Ajuste de altura de apoyabrazos del encaje de la consola de 40mm (relativo a la palanca)
- Tapa de suspensión

OPCIONES

- Soporte lumbar ajustable
- Cabezal regulable
- Calefactores para los cojines - 12V o 24V
- Cinturón de seguridad según la ISO 6683 (15kN)
- Versión con cinturón de atar para conformarse con SAE J386 (22.5kN)
- Gama de tapizados de alta calidad de tela o de PVC

Nota:

1. El asiento de la foto lleva extras opcionales.
2. Se puede suministrar el 525P con doble amortiguador para aplicaciones con vibraciones fuertes (no satisface la ISO 7096).
3. El KAB 525P satisface la ISO 7096 si el peso suspendido adicional está entre 20kg y 30kg.
4. Sin palancas hidráulicas.

CARATTERISTICHE

- Bracci portanti manipolatori idraulici o elettronici
- Corsa verticale della sospensione 100mm
- Regolazione manuale per il peso del guidatore da 50 a 120kg
- 60mm di regolazione altezza/inclinazione
- Regolazione avanti/indietro - 200mm
- Schienale ad angolo regolabile
- Regolazione altezza dei bracci manipolatore 50mm
- Regolazione avanti/indietro del sedile 160mm (relativa ai manipolatori)
- Regolazione altezza del bracciolo del manipolatore 40mm (relativa alla cloche di controllo)
- Copertura della sospensione

EQUIPAGGIAMENTO OPZIONALE

- Supporto lombare regolabile
- Poggiatesta regolabile
- Riscaldamento del cuscino - 12V o 24V
- Cintura addominale, secondo ISO 6683 (15 Kn)
- Versione con cintura con avvolgitore per soddisfare le norme SAE J385 (22,5Kn)
- Gamma di rifiniture in tessuto di alta qualità o in PVC

Note:

1. Il sedile mostrato in fotografia è corredato di equipaggiamenti opzionali.
2. Il 525P può essere dotato di ammortizzatori doppi per applicazioni dove si riscontrano vibrazioni gravosi. (non soddisfa le regole ISO 7096)
3. Il KAB 525P soddisfa i requisiti ISO 7096 con peso addizionale sospeso di 20 - 30 Kg.
4. Cloche di comando non incluse.

KAB//Seating

KAB Seating Limited, Round Spinney, Northampton NN3 4RS
 Telephone: (0604) 790500 Telex: 31346 Fax: (0604) 790155

Australia KAB Seating Systems, PO Box 108, 855 Boundary Road,
 Coopers Plains, Brisbane, Queensland 4108 Tel: (07) 345 8011 Fax: (07) 849 0603

Belgium KAB Seating S.A., 1 Avenue Reine Astrid, 1440 Wauthier Braine
 Tel: (02) 3669384/3661742 Fax: (02) 3660677

Sweden KAB Seating AB, Åkerivägen 10 S-152 42 Södertälje
 Tel: (08) 550 34330 Fax: (08) 550 87850

France KAB Seating, 26 rue Pierre Semard, 92320 Chatillon
 Tel: (1) 40 92 97 40 Fax: (1) 40 92 97 41

MANUTENCION Y MANTENIMIENTO
 INDUSTRIAL, S.L. (MANUMAN, S.L.)

C/Can Albareda, 46 - P.I. Congost
 MARTORELL 08760 (Barcelona)

Tel. 93 7765573

Fax. 93 7765701

E-mail: manuman@manumansl.es

www.manumansl.es