

KAB 15P6



manuman

MANUTENCION Y MANTENIMIENTO INDUSTRIAL, S.L.

Pol. Ind. CONGOST. C/ Can Albareda, 46
08760 MARTORELL (Barcelona)
Tel. 937 765 573 - Fax 937 765 701
E-mail: manuman@manumansl.es
www.manumansl.es

KAB//Seating

CARACTERÍSTICAS Y DIMENSIONES KAB 15P6:

Tipo de suspensión: 15, neumática

Tipo de respaldo: P6, respaldo bajo y en forma de U

Tipo de cinturón de seguridad: cinturón de cadera retráctil o estático

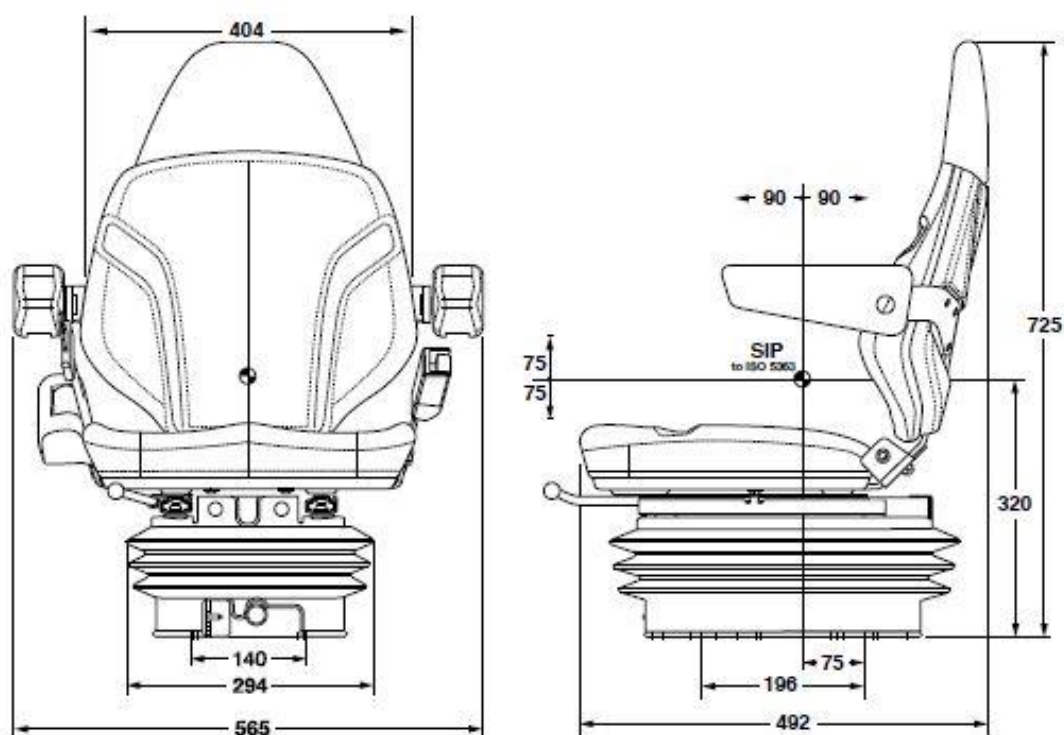
Carrera de la suspensión: 150mm

Regulación de la altura: 70 mm, incorporada

Limitaciones de peso del usuario: de 50 a 120 kg

Control neumático: EM3, EM5, EM6, EM7, EM8 y EM9

Control neumático: compresor incorporado de 12v y control neumático



manuman

MANUTENCION Y MANTENIMIENTO INDUSTRIAL, S.L.

Pol. Ind. CONGOST. C/ Can Albareda, 46

08760 MARTORELL (Barcelona)

Tel. 937 765 573 - Fax 937 765 701

E-mail: manuman@manumansl.es

www.manumansl.es

KAB//Seating