

KAB 11P6



manuman

MANUTENCION Y MANTENIMIENTO INDUSTRIAL, S.L.

Pol. Ind. CONGOST. C/ Can Albareda, 46
08760 MARTORELL (Barcelona)
Tel. 937 765 573 - Fax 937 765 701
E-mail: manuman@manumansl.es
www.manumansl.es

KAB//Seating

CARACTERÍSTICAS Y DIMENSIONES KAB 11P6:

Tipo de suspensión: Mechanical 11

Tipo de respaldo: P6, respaldo bajo y en forma de U

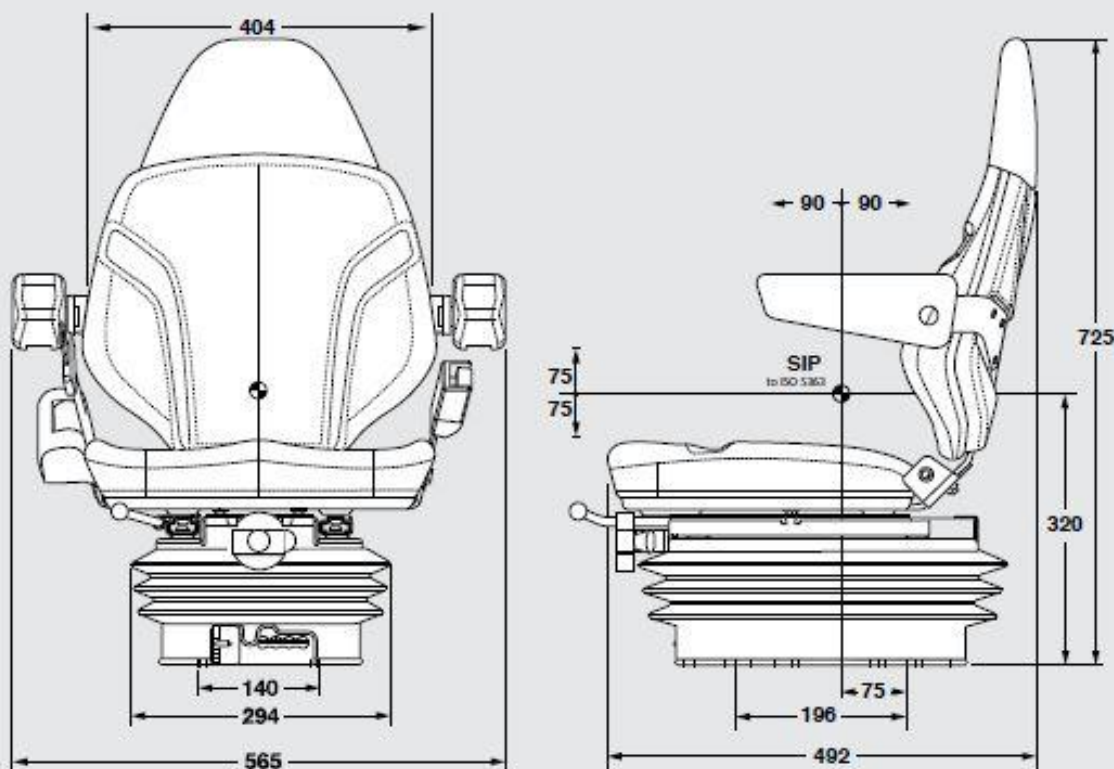
Tipo de cinturón de seguridad: cinturón retráctil de cadera
opcional que soporta hasta 15kN

Carrera de la suspensión: de 80 a 150 mm

Regulación de la altura: 70 mm, incorporada

Limitaciones de peso del usuario: de 50 a 120 kg

Tipos de vehículo: EM3, EM5, EM6, EM7, EM8 y EM9



manuman

MANUTENCION Y MANTENIMIENTO INDUSTRIAL, S.L.

Pol. Ind. CONGOST. C/ Can Albareda, 46

08760 MARTORELL (Barcelona)

Tel. 937 765 573 - Fax 937 765 701

E-mail: manuman@manumansl.es

www.manumansl.es

KAB//Seating