

KAB 11E6



manuman

MANUTENCION Y MANTENIMIENTO INDUSTRIAL, S.L.

Pol. Ind. CONGOST. C/ Can Albareda, 46
08760 MARTORELL (Barcelona)
Tel. 937 765 573 - Fax 937 765 701
E-mail: manuman@manumansl.es
www.manumansl.es

KAB//Seating

CARACTERÍSTICAS Y DIMENSIONES KAB 11E6:

Tipo de suspensión: 11, mecánica

Tipo de respaldo: E6, respaldo bajo

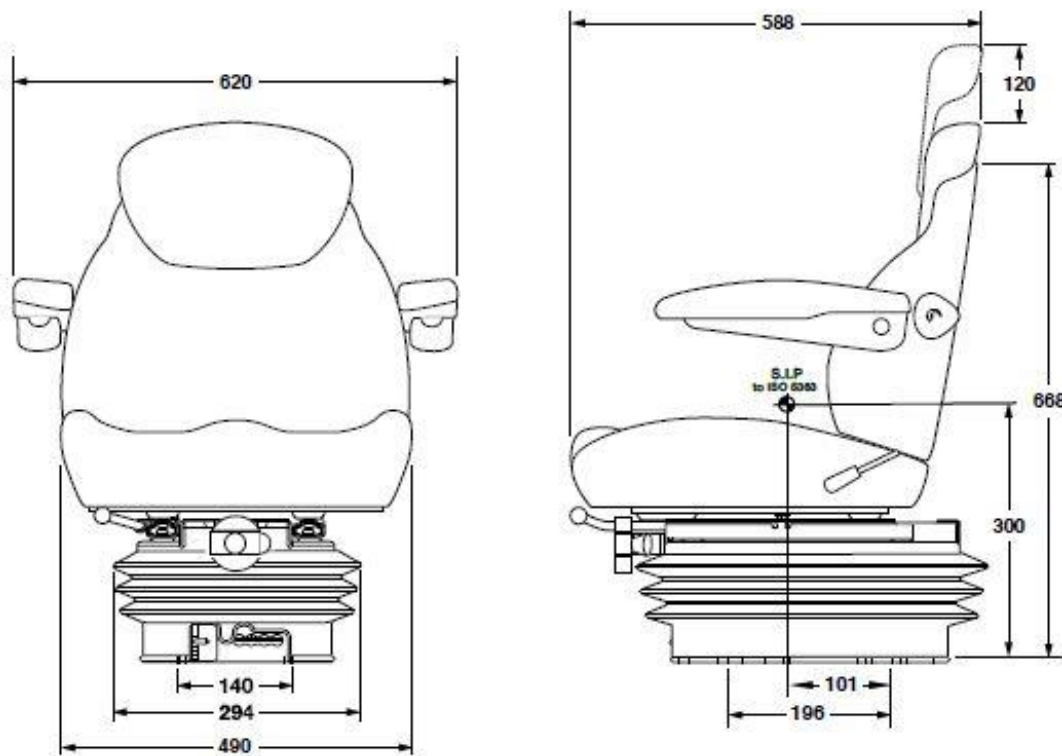
Tipo de cinturón de seguridad: retráctil de 5,08 cm (opcional)

Carrera de la suspensión: 80-150 mm

Regulación de la altura: vertical, 70 mm, incorporada

Limitaciones de peso del usuario: de 50 a 120 kg

Tipos de vehículo: clases I/II/III con homologación de tipo CEE



manuman

MANUTENCION Y MANTENIMIENTO INDUSTRIAL, S.L.

Pol. Ind. CONGOST. C/ Can Albareda, 46

08760 MARTORELL (Barcelona)

Tel. 937 765 573 - Fax 937 765 701

E-mail: manuman@manumansl.es

www.manumansl.es

KAB//Seating