

# KAB 65K4



**manuman**

**MANUTENCION Y MANTENIMIENTO INDUSTRIAL, S.L.**

Pol. Ind. CONGOST. C/ Can Albareda, 46  
08760 MARTORELL (Barcelona)  
Tel. 937 765 573 - Fax 937 765 701  
E-mail: [manuman@manumansl.es](mailto:manuman@manumansl.es)  
[www.manumansl.es](http://www.manumansl.es)

**KAB//Seating**

# CARACTERÍSTICAS Y DIMENSIONES KAB 65K4:

**Tipo de suspensión:** 65, neumática, de baja frecuencia

**Tipo de respaldo:** K4, respaldo alto

**Tipo de cinturón de seguridad:** cinturón retráctil de cadera que soporta hasta 15kN o 22,2kN

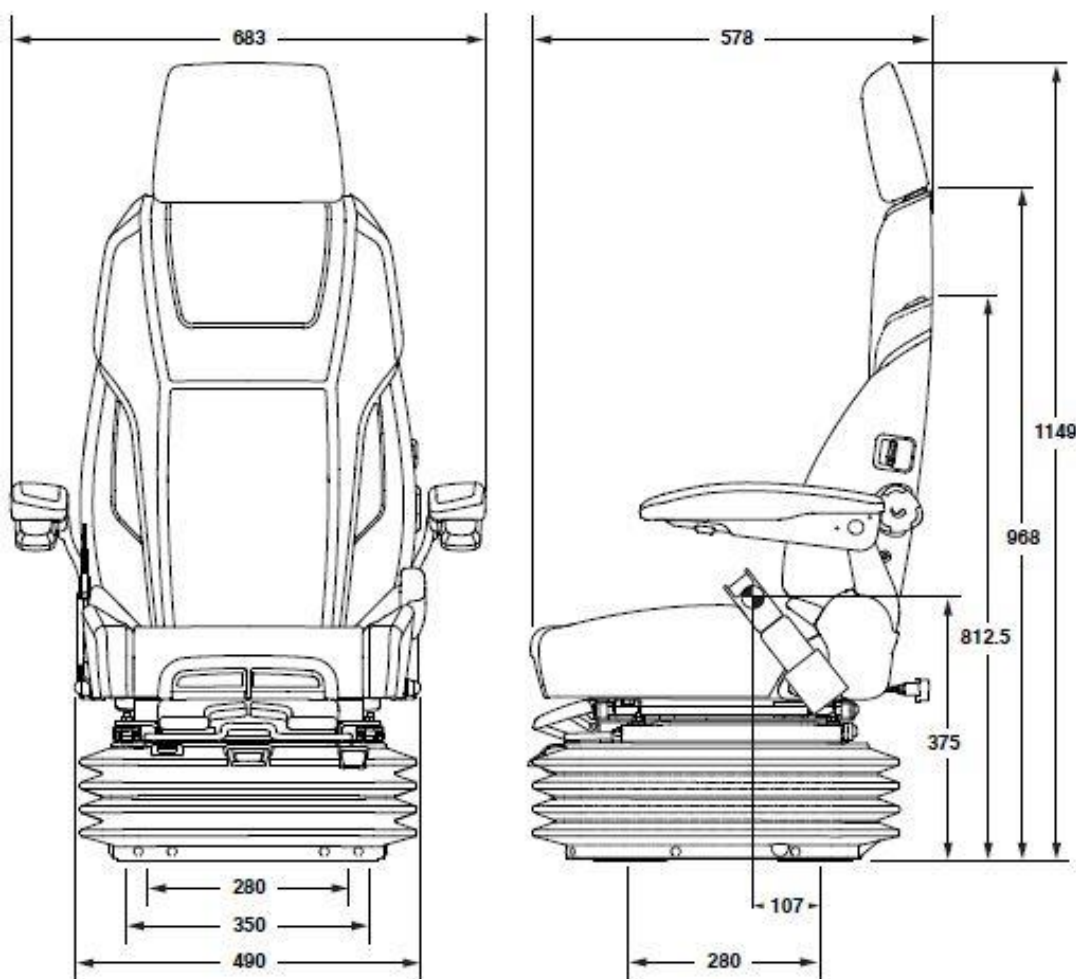
**Carrera de la suspensión:** 160mm

**Regulación de la altura:** vertical, 60 mm, incorporada

**Limitaciones de peso del usuario:** de 50 a 200 kg

**Tipos de vehículo:** EM1, 3, 4, 5, 6 y 8

**Control neumático:** compresor incorporado de 24v o válvula manual



**manuman**

MANUTENCION Y MANTENIMIENTO INDUSTRIAL, S.L.

Pol. Ind. CONGOST. C/ Can Albareda, 46

08760 MARTORELL (Barcelona)

Tel. 937 765 573 - Fax 937 765 701

E-mail: manuman@manumansl.es

www.manumansl.es

**KAB//Seating**