

KAB 515



manuman

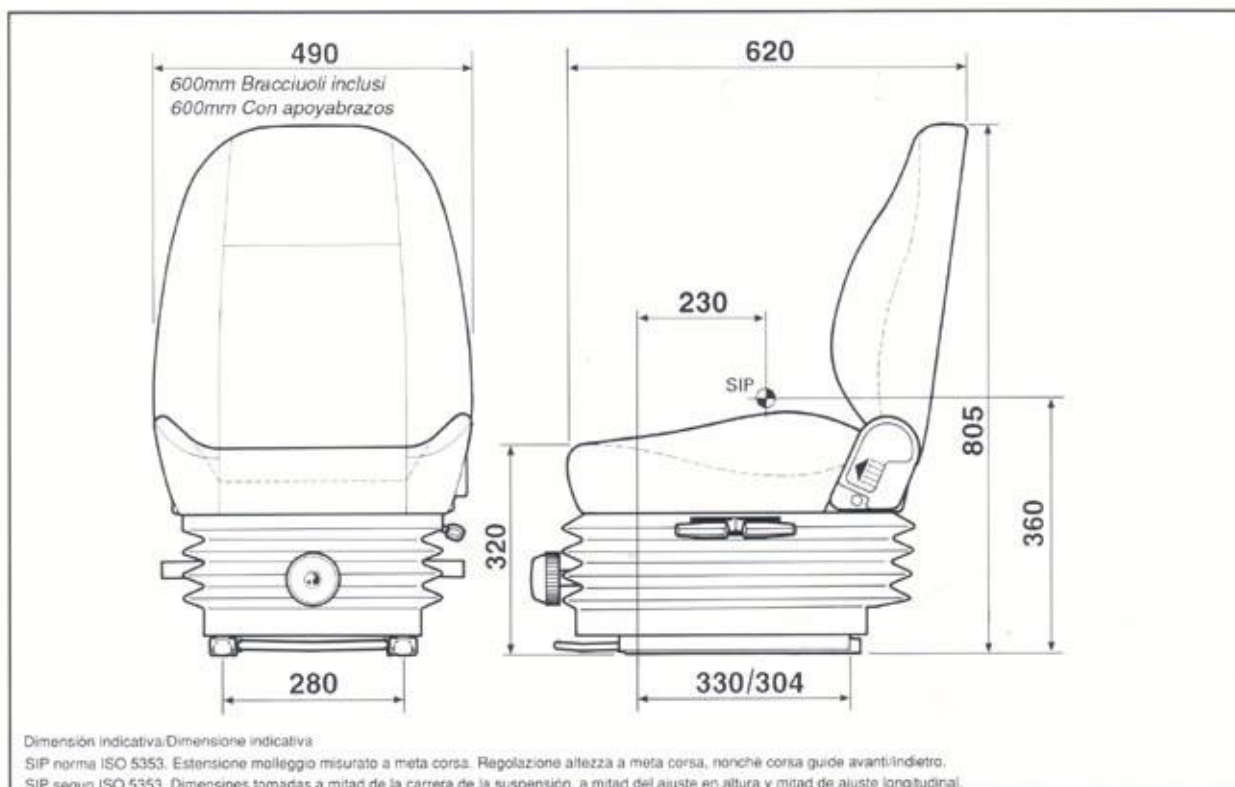
MANUTENCION Y MANTENIMIENTO INDUSTRIAL, S.L.

Pol. Ind. CONGOST. C/ Can Albareda, 46
08760 MARTORELL (Barcelona)
Tel. 937 765 573 - Fax 937 765 701
E-mail: manuman@manumansl.es
www.manumansl.es

KAB// Seating

Especificaciones de los KAB 515/525

KAB 515/525 - Caratteristiche



Suspensión mecánica de baja frecuencia con resortes helicoidales y amortiguador hidráulico de doble acción.

Sospensione meccanica, bassa frequenza, con molle elicoidali e ammortizzatore idraulico a doppia azione.

CARACTERISTICAS

- Carrera vertical de suspensión de 100mm
- Reglaje manual para acomodar el peso del conductor de 50kg a 120kg (515)
- Doble resorte para permitir hasta 30kg de peso suspendido adicional (525)
- Reglaje de altura y de la inclinación del asiento de 60mm
- Ajuste delantero y trasero - 200mm
- Ajuste del ángulo del respaldo
- Tapa de suspensión

OPCIONES

- Soporte lumbar co 5 posiciones
- Apoyabrazos oscilantes ajustables
- Cabezal regulable
- Calefactores para los cojins - 12V o 24V
- Cinturón de seguridad según la ISO 6683 (15kN)
- Versión con cinturón de atar para conformarse con SAE J386 (22.5kN)
- Gama de tapizados de alta calidad de tela o de PVC

Nota:

1. El asiento de la foto lleva extras opcionales.
2. Se puede suministrar el 515 y el 525 con doble amortiguador para aplicaciones con vibraciones fuertes.
3. El 515 satisfacen la ISO 7096 Clases 3 y 4 cuando tienen una especificación adecuada.

CARATTERISTICHE

- Corsa verticale della sospensione 100mm
- Regolazione manuale per il peso del guidatore da 50 a 120kg
- Doppie molle per permettere 30Kg addizionali di peso sospeso
- 60mm di regolazione altezza/inclinazione
- Regolazione avanti/indietro - 200mm
- Schienale ad angolo regolabile
- Copertura della sospensione

EQUIPAGGIAMENTO OPZIONALE

- Supporto lombare a 5 posizioni
- Braccioli reclinabili, regolabili
- Poggiatesta regolabile
- Riscaldamento del cuscino -12V o 24V
- Cintura di sicurezza secondo ISO 6683 (15 Kn)
- Versione con cintura con avvolgitore per soddisfare le norme SAE J386 (22.5 Kn)
- Gamma di rifiniture in tessuto di alta qualità o in PVC

Note:

1. Il sedile mostrato in fotografia è corredato di equipaggiamenti opzionali.
2. Il 515 e il 525 possono essere dotati di ammortizzatori doppi per applicazioni dove si riscontrano vibrazioni gravose.
3. Il 515 soddisfano i requisiti ISO 7096 classe 3 e 4 in specifica adeguata.



manuman

MANUTENCION Y MANTENIMIENTO INDUSTRIAL, S.L.

Pol. Ind. CONGOST. Calle Can Albareda, 46
 08760 MARTORELL (Barcelona)
 Tel. 93 776 55 73 - Fax 93 776 57 01

E-mail: manuman@manumansl.es

www.manumansl.es

KAB//Seating