

KAB 254



manuman

MANUTENCION Y MANTENIMIENTO INDUSTRIAL, S.L.

Pol. Ind. CONGOST. C/ Can Albareda, 46
08760 MARTORELL (Barcelona)
Tel. 937 765 573 - Fax 937 765 701
E-mail: manuman@manumansl.es
www.manumansl.es

KAB//Seating

KAB // Seating

200 Series

Asiento bajo de suspensión, de aire mecánica, para carretillas elevadoras y maquinaria de jardinería

Características	Air 254	214
Reglaje de peso manual con válvula de aire (50 - 120 kgs)	●	
Reglaje mecánico del peso en cinco posiciones (50 - 120 kgs)		●
Reglaje de inclinación del asiento	●	○
Ajuste del ángulo del respaldo 10°, en 3 posiciones	●	○
Recorrido horizontal en pasos de 15 mm	210mm	195mm
Recorrido vertical de suspensión 50 mm	●	●
Compresor incorporado 12 o 24 Volt	●	
Cinturón de seguridad	○	○
Protecciones laterales	○	○
Apoyabrazos	○	○
Cojín calefactado	○	○
Microinterruptor	○	○
Interruptor de inmovilización del vehículo	○	○
Cinturón de seguridad (anclaje según ISO 3776)	●	●
Resistente al agua y de fácil drenaje (solo en PVC)	○	○
Posibilidad en tela o PVC	○	○

● Standard
○ Optional

MANUTENCION Y MANTENIMIENTO INDUSTRIAL, S.L. (MANUMAN, S.L.)

C/Can Albareda, 46 - P.I. Congost
MARTORELL 08760 (Barcelona)
Tel. 93 7765573
Fax. 93 7765701
E-mail: manuman@manumansl.es
www.manumansl.es

England - KAB Seating Ltd

Tel: +44 (0) 1604 790500 E-mail: marketing@kabseating.com
www.kabseating.com

Australia - KAB Seating Pty. Ltd

Tel: +61 (0) 7 3275 7500 E-mail: enquiries@kabseating.com.au

Belgium - KAB Seating SA

Tel: +32 (0) 64 27 34 70 E-mail: info@kabseating.be

France - KAB Seating

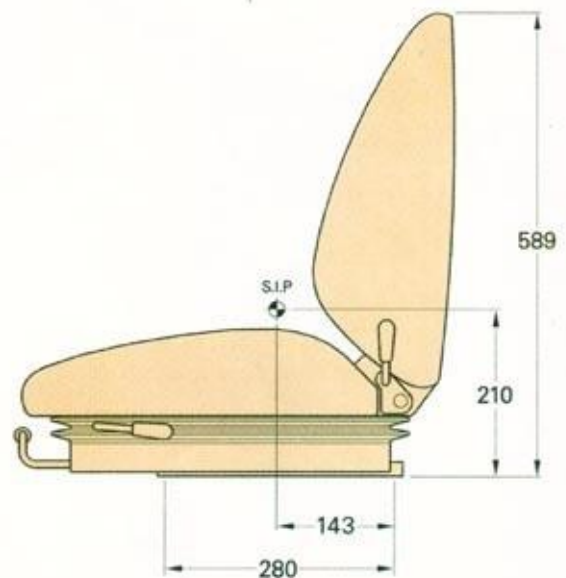
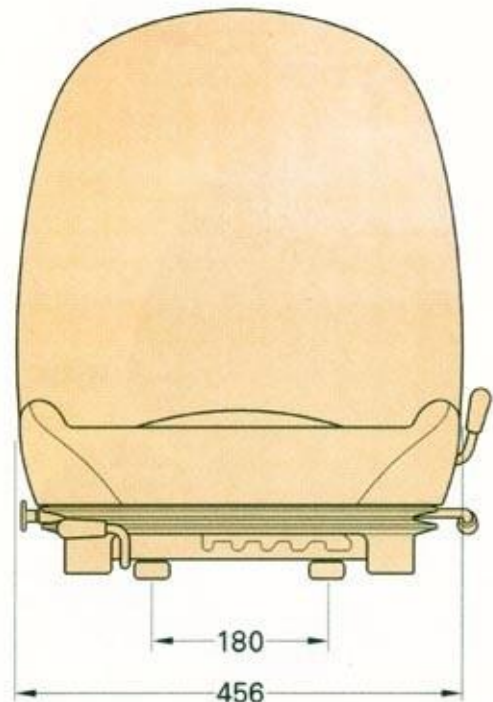
Tel: +33 (0) 1 40 92 97 40 E-mail: info@kabseating.fr

North America - KAB Seating

Tel: +1 800 354 9621 E-mail: kabseating@nationalseating.com

Sweden - KAB Seating AB

Tel: +46 (0) 8 550 343 30 E-mail: office@kabseating.se



- SiP para ISO 5353.
- Dimensiones medias en recorrido de altura de la suspensión y reglaje medio de las guías correderas
- Dimensiones
- Expuesto 254

Estos modelos forman parte de la amplia gama de la serie 200 las suspensiones mecánicas 21 pueden ser utilizadas con asientos más estrechos y de respaldo alto y bajo y también con cubetas.

Para más detalles pongase en contacto con su Distribuidor local de KAB.