

# KAB 214



**manuman**

**MANUTENCION Y MANTENIMIENTO INDUSTRIAL, S.L.**

Pol. Ind. CONGOST. C/ Can Albareda, 46  
08760 MARTORELL (Barcelona)  
Tel. 937 765 573 - Fax 937 765 701  
E-mail: [manuman@manumansl.es](mailto:manuman@manumansl.es)  
[www.manumansl.es](http://www.manumansl.es)

**KAB//Seating**

# KAB // Seating

## 200 Series

**Asiento bajo de suspensión, de aire mecánica, para carretillas elevadoras y maquinaria de jardinería**

| Características  | Air 254 | 214   |
|--|---------|-------|
| Reglaje de peso manual con válvula de aire (50 - 120 kgs)    | ●       |       |
| Reglaje mecánico del peso en cinco posiciones (50 - 120 kgs) |         | ●     |
| Reglaje de inclinación del asiento                           | ●       | ○     |
| Ajuste del ángulo del respaldo 10°, en 3 posiciones          | ●       | ○     |
| Recorrido horizontal en pasos de 15 mm                       | 210mm   | 195mm |
| Recorrido vertical de suspensión 50 mm                       | ●       | ●     |
| Compresor incorporado 12 o 24 Volt                           | ●       |       |
| Cinturón de seguridad  | ○       | ○     |
| Protecciones laterales                                       | ○       | ○     |
| Apoyabrazos  | ○       | ○     |
| Cojín calefactado  | ○       | ○     |
| Microinterruptor   | ○       | ○     |
| Interruptor de inmovilización del vehículo                   | ○       | ○     |
| Cinturón de seguridad (anclaje según ISO 3776)               | ●       | ●     |
| Resistente al agua y de fácil drenaje (solo en PVC)          | ○       | ○     |
| Posibilidad en tela o PVC                                    | ○       | ○     |

● Standard  
○ Optional

### MANUTENCION Y MANTENIMIENTO INDUSTRIAL, S.L. (MANUMAN, S.L.)

C/Can Albareda, 46 - P.I. Congost  
MARTORELL 08760 (Barcelona)  
Tel. 93 7765573  
Fax. 93 7765701  
E-mail: [manuman@manumansl.es](mailto:manuman@manumansl.es)  
[www.manumansl.es](http://www.manumansl.es)

#### England - KAB Seating Ltd

Tel: +44 (0) 1604 790500 E-mail: [marketing@kabseating.com](mailto:marketing@kabseating.com)  
[www.kabseating.com](http://www.kabseating.com)

#### Australia - KAB Seating Pty. Ltd

Tel: +61 (0) 7 3275 7500 E-mail: [enquiries@kabseating.com.au](mailto:enquiries@kabseating.com.au)

#### Belgium - KAB Seating SA

Tel: +32 (0) 64 27 34 70 E-mail: [info@kabseating.be](mailto:info@kabseating.be)

#### France - KAB Seating

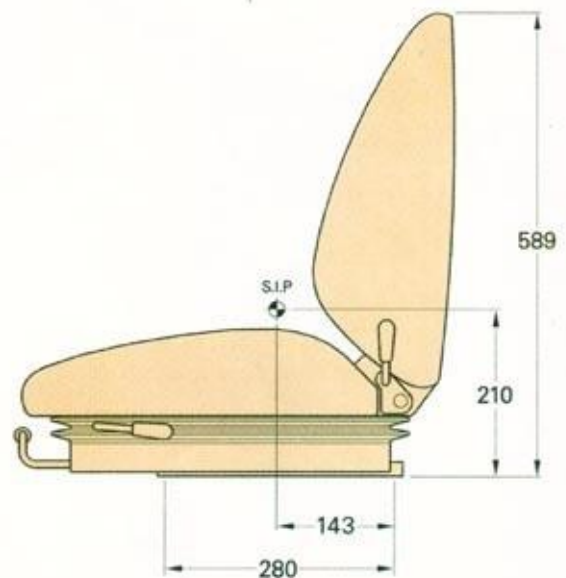
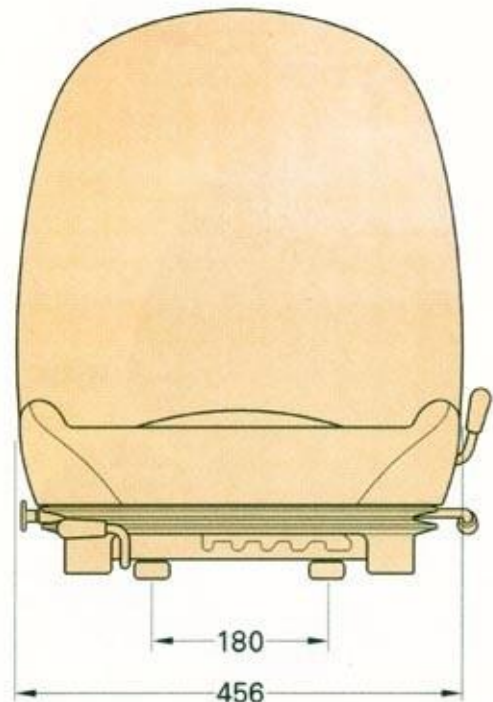
Tel: +33 (0) 1 40 92 97 40 E-mail: [info@kabseating.fr](mailto:info@kabseating.fr)

#### North America - KAB Seating

Tel: +1 800 354 9621 E-mail: [kabseating@nationalseating.com](mailto:kabseating@nationalseating.com)

#### Sweden - KAB Seating AB

Tel: +46 (0) 8 550 343 30 E-mail: [office@kabseating.se](mailto:office@kabseating.se)



- S.I.P. para ISO 5353.
- Dimensiones medias en recorrido de altura de la suspensión y reglaje medio de las guías correderas
- Dimensiones
- Expuesto 254

**Estos modelos forman parte de la amplia gama de la serie 200 las suspensiones mecánicas 21 pueden ser utilizadas con asientos más estrechos y de respaldo alto y bajo y también con cubetas.**

**Para más detalles pongase en contacto con su Distribuidor local de KAB.**