

# KAB 211



**manuman**

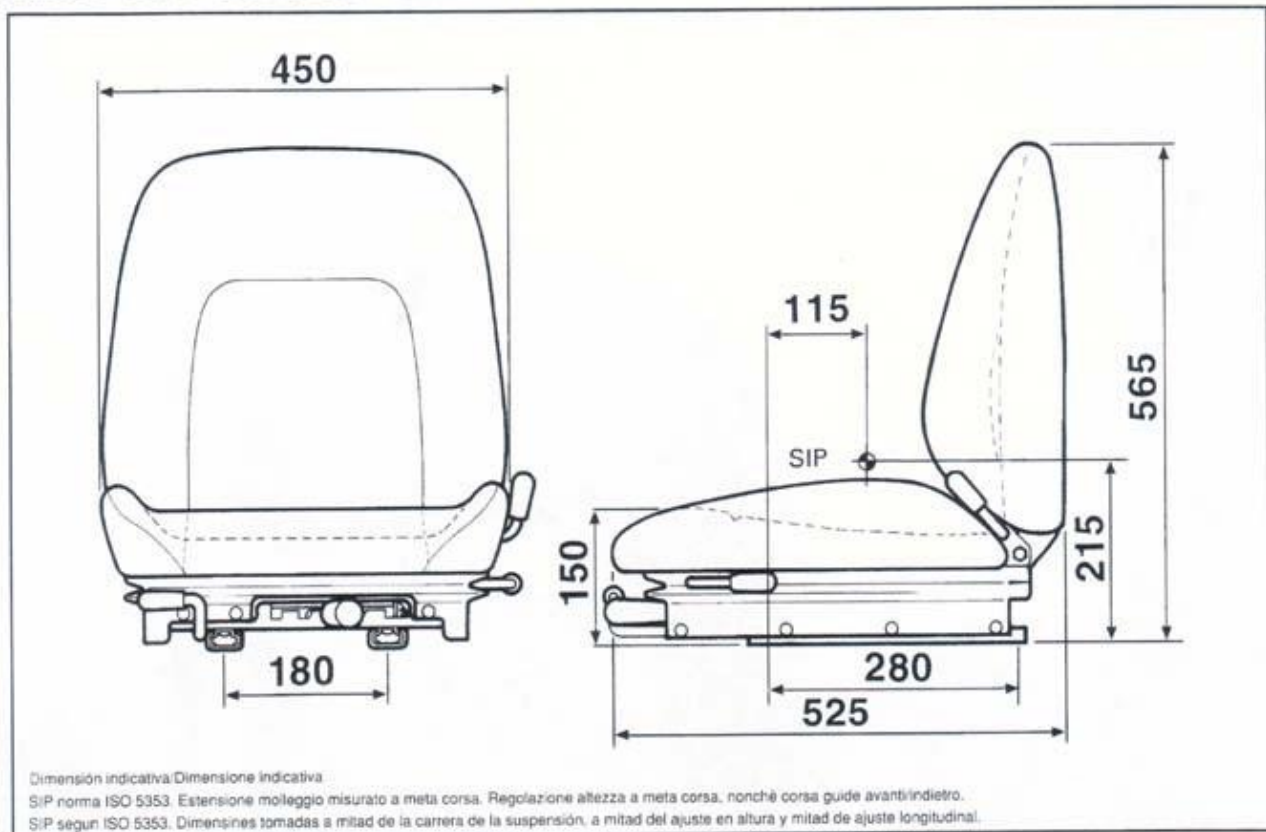
**MANUTENCION Y MANTENIMIENTO INDUSTRIAL, S.L.**

Pol. Ind. CONGOST. C/ Can Albareda, 46  
08760 MARTORELL (Barcelona)  
Tel. 937 765 573 - Fax 937 765 701  
E-mail: [manuman@manumansl.es](mailto:manuman@manumansl.es)  
[www.manumansl.es](http://www.manumansl.es)

**KAB//Seating**

# KAB 211 Especificaciones

## KAB 211 Caratteristiche



Suspension de muelles helicoidales con cilindro hidraulico de doble efecto.

Ottima sospensione composta da molle spiraliformi e da un ammortizzatore idraulico a doppio effetto con bassa resistenza d'attrito

### CARACTERISTICAS

- Carrera vertical de la suspension 50mm
- 5 posiciones de ajuste de peso para conductores desde 50 a 120kg
- Recorrido horizontal hasta 210mm en pasos de 15mm
- Angulo de inclinacion del respaldo: 10° en 3 posiciones
- Angulo de inclinacion del asiento: 3° en 2 posiciones
- Cubierta protectora de la suspension

### ESECUZIONE STANDARD

- Cuscino e schienale in PVC
- 50mm di corsa della sospensione
- Regolazione della sospensione da 50 a 120 kg in 5 posizioni
- Corsa della guide di scorrimento 210mm, con tacche da 15mm
- Inclinazione dello schienale di 10° in 3 posizioni
- Inclinazione del cuscino di 3° in 2 posizioni
- Protezione della sospensione con soffietto in gomma

### OPCIONES

- Gama de tapizados de alta calidad de tela o de PVC
- Centro de asiento adicional en PVC o tela con interruptor sensorial
- Centro de asiento adicional en PVC o tela con calefactor - 48V, 24V o 12V
- Cinturon de seguridad (anclaje de acuerdo con ISO 3776 Ag)

### ACCESSORI A RICHIESTA

- Cuscino e schienale in stoffa
- Parte interna del cuscino in stoffa
- Parte interna del cuscino in PVC o stoffa con microswitch incorporato
- Parte interna del cuscino in PVC o stoffa con elementi riscaldanti a 12, 24 o 48 Volt incorporati
- Cintura di sicurezza addominale (secondo norme ISO 3776 Ag)


**manuman**  
 MANUTENCION Y MANTENIMIENTO INDUSTRIAL, S.L.  
 Pol. Ind. CONGOST. Calle Can Albareda, 46  
 08760 MARTORELL (Barcelona)  
 Tel. 93 776 55 73 - Fax 93 776 57 01

E-mail: [manuman@manumansl.es](mailto:manuman@manumansl.es)

[www.manumansl.es](http://www.manumansl.es)